

DOCOL

VÁLVULA ACIONAMENTO POR PEDAL - PEDALMATIC - DN 15

VÁLVULA ACCIONAMIENTO POR PEDAL - PEDALMATIC - 1/2"

PEDAL-OPERATED VALVE - PEDALMATIC - 1/2"



00490906

Características Técnicas / Características Técnicas / Technical Data

Bitola Diámetro Gauge	Pressão Máxima Presión Máxima Maximum Pressure	Tempo de Ciclo Tiempo de Ciclo Flush Time	Temperatura Máxima de Trabalho Temperatura Máxima de Trabajo Maximum Work Temperature
G1/2" (ISO 228)	20 - 400 kPa 3 - 60 psi	1 - 5 s	40 °C 104° F

PORTUGUÊS

DIMENSÕES: veja página 5.

INSTALAÇÃO: veja páginas 6 a 7 - diagramas 1 a 16.

NOTAS: * podem ser utilizados somente dois parafusos para fixação da válvula.
* as mangueiras flexíveis podem ser cortadas de acordo com as medidas da instalação.

MANUTENÇÃO - veja instruções abaixo e diagramas na página 7.

SINTOMA	PROVÁVEIS CAUSAS	SOLUÇÃO
Não sai água pela bica ou pouca vazão	Alimentação de água interrompida	Verifique/abra a alimentação
	RRV (parcialmente) fechado	Abra o RRV (diagramas 16)
	Filtro do RRV obstruído	Limpe ou substitua (diagramas 17 - 18)
	Arejador obstruído	Limpe ou substitua (diagrama 19)
A água sai continuamente (vazamento)	Pistão danificado (diagrama 23 - peça A)	Substitua-o (diagramas 20 - 23)
	Eixo danificado (diagrama 23 - peça B)	Substitua-o (diagramas 20 - 23)
	Sede danificada (diagrama 23 - peça C)	Substitua-o (diagramas 20 - 23)
Tempo de funcionamento longo	Pistão danificado/obstruído (diagrama 23 - peça A)	Substitua-o (diagramas 20 - 23)
Excesso de vazão	RRV não foi instalado	Instale-o (diagrama 7)
	RRV (totalmente) aberto	Ajuste a vazão (diagramas 16)
Vazamento pela alavanca	Retentor danificado (diagrama 23 - peça D)	Substitua-o (diagramas 20 - 23)
	Eixo danificado (diagrama 23 - peça B)	Substitua-o (diagramas 20 - 23)

ESTA EMBALAGEM CONTÉM: 1 válvula Pedalmatic, 2 conjuntos flexíveis, 1 RRV, 1 manual de instruções, 1 etiqueta de instrução de uso, 7 parafusos, 7 buchas e 3 abraçadeiras.

PEÇAS DE REPOSIÇÃO: Poderá ser adquirido na Assistência Técnica DOCOL. Dúvidas ligue 0800 474 333.

ADESIVO ORIENTATIVO: cole-o na parede próximo a bica.

CONSERVAÇÃO E LIMPEZA: Deve ser usado apenas flanela, água e sabão neutro, pelo menos 1 vez por semana. Eventualmente pode ser aplicada cera automotiva a base de silicone. Não use produtos abrasivos.

GARANTIA: veja página 8.

Para um melhor desempenho do sistema hidráulico, recomendamos seguir projeto realizado por profissional credenciado ao CREA e seguir as normas ABNT, bem como nosso manual de instalação.

ESPAÑOL

DIMENSIONES: mire la página 5.

INSTALACIÓN: mire las páginas 6 hasta 7 - cuadros 1 hasta 16.

NOTAS

* solamente dos tornillos pueden ser usados para fijación de la válvula.

* los flexibles pueden ser cortados de acuerdo con las medidas de la instalación.

MANTENIMIENTO: mire las instrucciones abajo y los cuadros en la página 7.

PROBLEMA	CAUSA	SOLUCIÓN
No sale agua por el grifo o poco caudal	Suministro del agua interrumpido	Verifique/abra el suministro
	RRC (parcialmente) cerrado	Abra el RRC (diagramas 16)
	Filtro del RRC obstruido	Limpie o sustituya (diagramas 17 - 18)
	Aerador obstruido	Limpie o sustituya (diagrama 19)
El agua sale continuamente (pérdidas)	Pistón dañado (diagrama 23 - pieza A)	Sustituya (diagramas 20 - 23)
	Eje dañado (diagrama 23 - pieza B)	Sustituya (diagramas 20 - 23)
	Canastilla dañada (diagrama 23 - pieza C)	Sustituya (diagramas 20 - 23)
Tiempo de cierre demasiado largo	Pistón dañado/obstruido (diagrama 23 - pieza A)	Sustituya (diagramas 20 - 23)
Caudal en exceso	RRC no instalado	Instale él (diagrama 7)
	RRC (totalmente) abierto	Ajuste el caudal (diagramas 16)
Pérdidas bajo del botón	Retentor dañado (diagrama 23 - pieza D)	Sustituya (diagramas 20 - 23)
	Eje dañado (diagrama 23 - pieza B)	Sustituya (diagramas 20 - 23)

CONTENIDO DEL PACKING: 1 válvula Pedalmatic, 2 conjuntos flexibles, 1 RRC, 1 manual de instrucciones, 1 etiqueta de instrucción, 7 tornillos, 7 tacos de nylon y 7 abrazadeiras.

REPUESTO DE MANTENIMIENTO: Podrá ser adquirido en el Distribuidor Autorizado DOCOL en ese País. Docol Departamento Exportación + 55 47 3451-1114 o export@docol.com.br

ETIQUETA ADHESIVA: peguela en la pared cerca del pico.

CAUIDADO Y LIMPIEZA: Debe usar solamente franela, agua y jabón neutro, como una vez en la semana. Eventualmente puede ser limpiado con cera de coche a base de silicona. No utilice productos abrasivos.

GARANTÍA: Llame el Distribuidor Autorizado DOCOL en ese País. Docol Departamento Exportación + 55 47 3451-1114 o export@docol.com.br

Para una mejor performance del sistema, recomendamos seguir proyecto realizado por profesional cualificado y seguir las normas técnicas relevantes y las instrucciones de instalación.

ENGLISH

DIMENSION: see page 5.

INSTALLATION: see pages 6 to 7 - diagrams 1 to 16.

NOTES

- * only two screws can be used to fix the valve.
- * the flexible hoses can be cut according to the installation.

MAINTENANCE: see instructions below and diagrams at page 7.

PROBLEM	PROBABLE CAUSE	SOLUTION
Water does not flow or flow volume too low	Water supply interrupted	Check/open supply pipe
	Angle stop valve not opened	Open (diagrams 16)
	Angle stop filter clogged	Clean or replace (diagram 17 - 18)
	Aerator clogged	Clean or replace (diagram 19)
Water flows continuously (leak)	Piston damaged (diagram 23-part A)	Replace (diagrams 20 - 23)
	Spindle damaged (diagram 23-part B)	Replace (diagrams 20 - 23)
	Seat damaged (diagram 23-part C)	Replace (diagrams 20 - 23)
Water flow time too long	Piston damaged/clogged (diagram 23-part A)	Replace (diagrams 20 - 23)
Flow volume too high	Angle stop not installed	Install and adjust (diagram 7)
	Angle stop totally opened	Adjust the flow rate (diagrams 16)
Leak under the lever	Retainer damaged (diagram 23-part D)	Replace (diagrams 20 - 23)
	Spindle damaged (diagram 23-part B)	Replace (diagrams 20 - 23)

THIS PACKAGE CONTAINS: 1 Pedalmatic valve, 2 flexible hoses, 1 angle stop, 1 instruction manual, 1 instruction sticker, 7 screws, 7 universal fixings and 3 clamps.

SPARE PARTS: Available at Docol Authorized Distributor in your country/ Export Department + 55 47 3451-1114 or export@docol.com.br

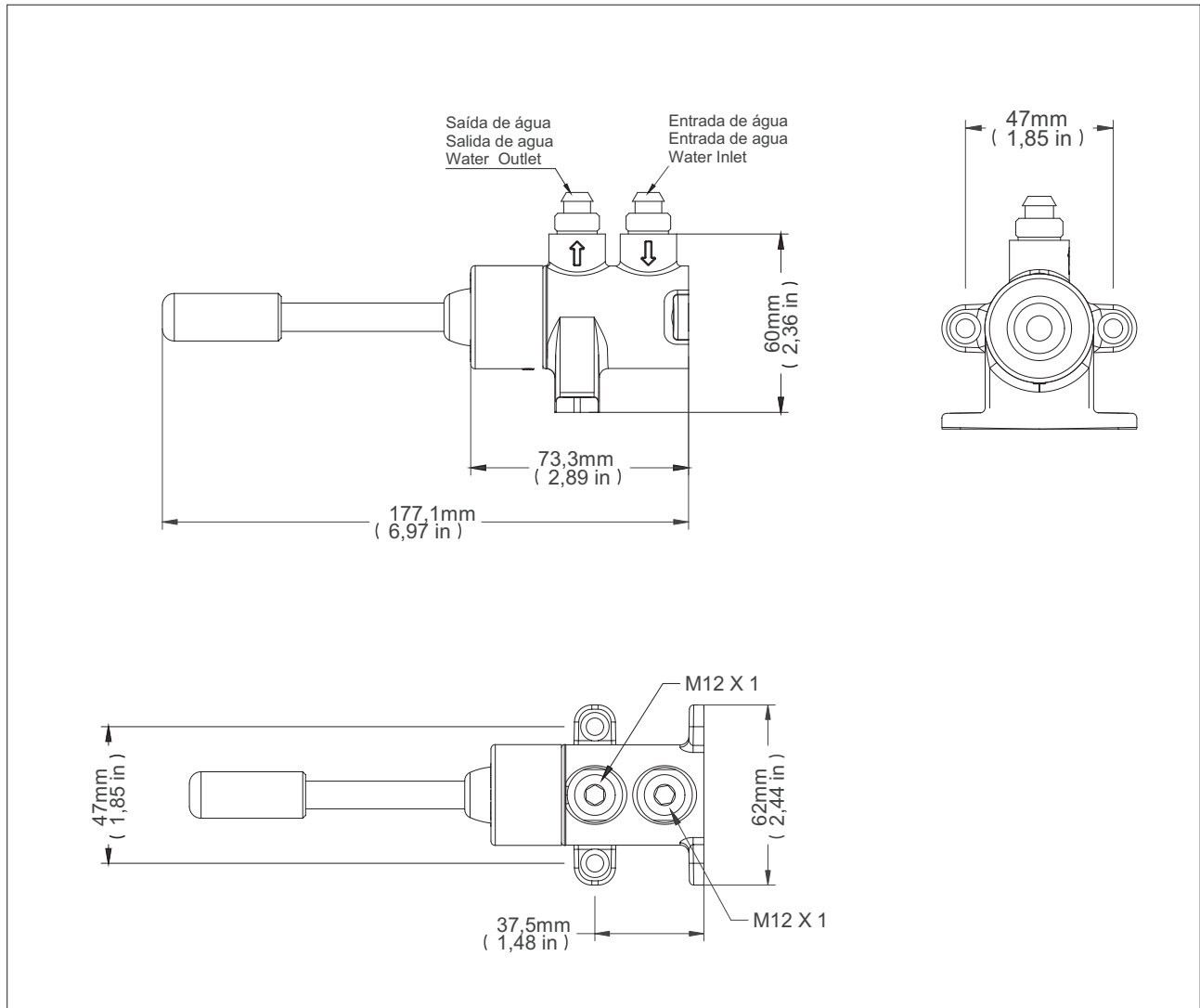
INSTRUCTION STICKER: stick it at the wall close the spout.

CARE AND CLEANING: only use soft cloth, water and soft soap once a week. Occasionally can be applied automobiles wax. Do not use abrasive products.

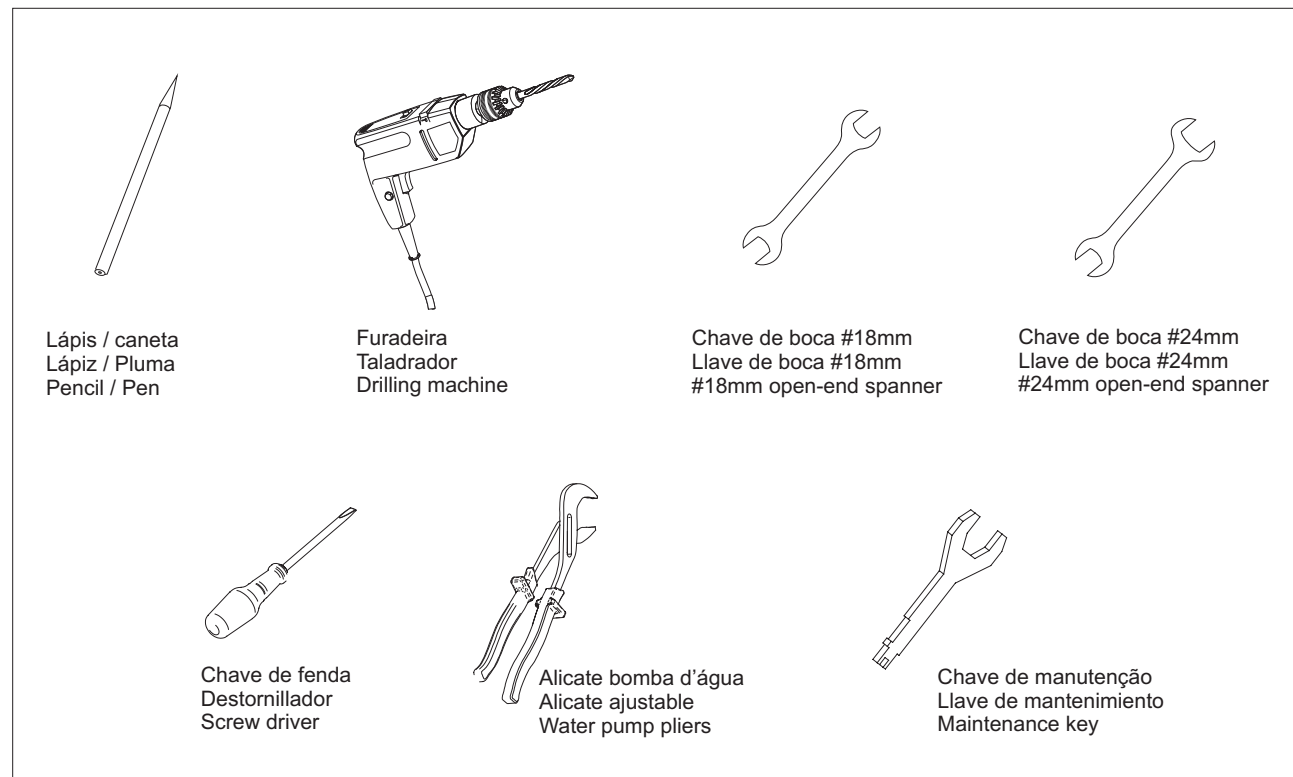
WARRANTY: Call Docol Authorized Distributor in your country/ Export Department + 55 47 3451-1114 or export@docol.com.br

For a better performance of the hydraulic system, we recommend following a project made by a specialized professional as well as all relevant standards and the installation standard.

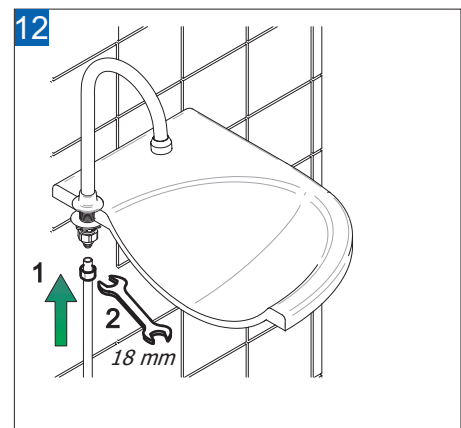
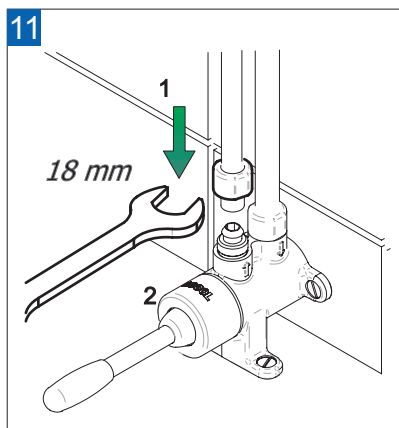
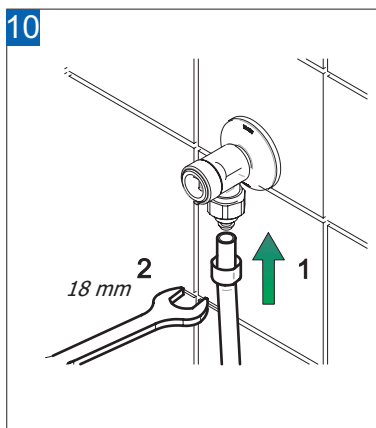
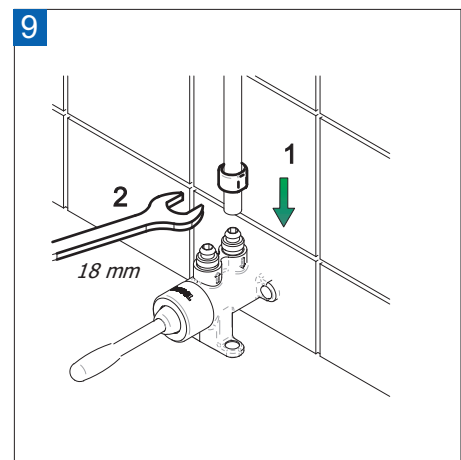
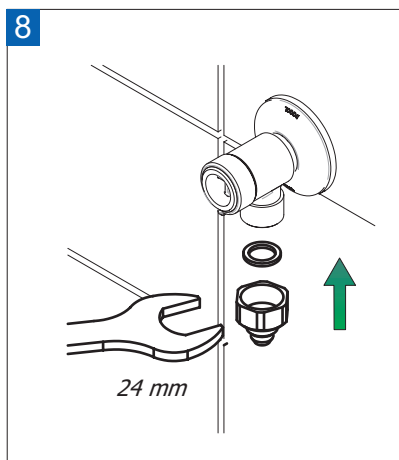
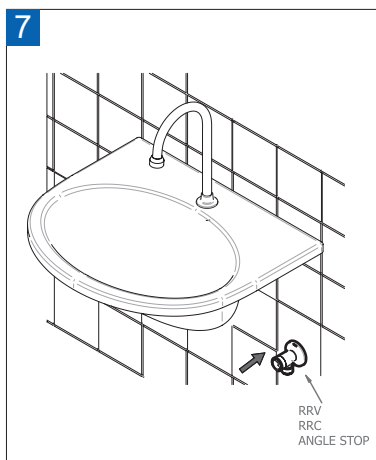
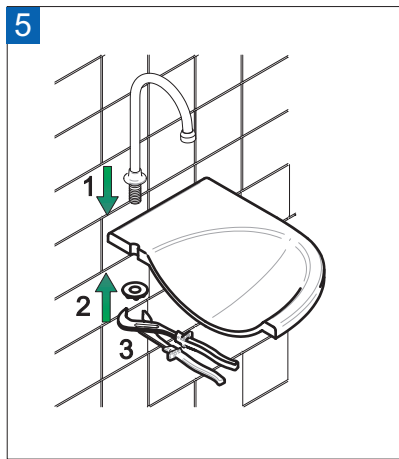
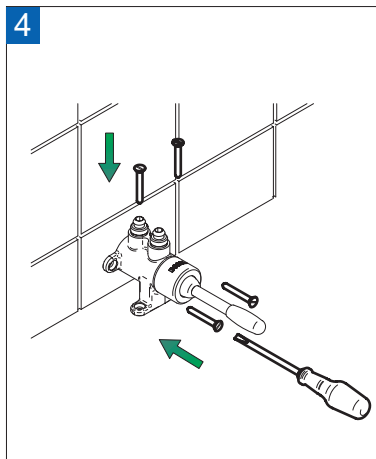
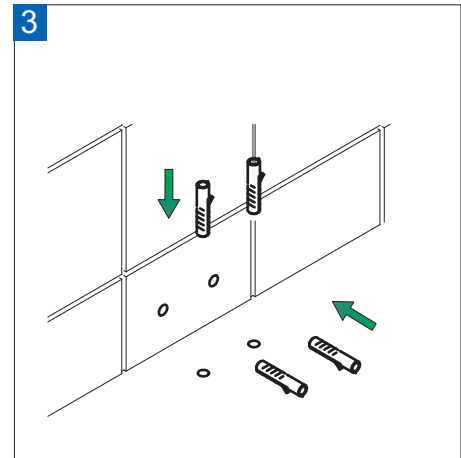
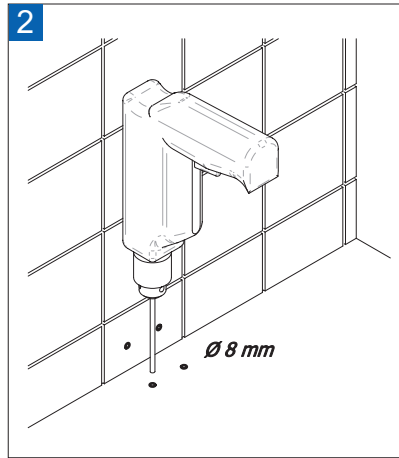
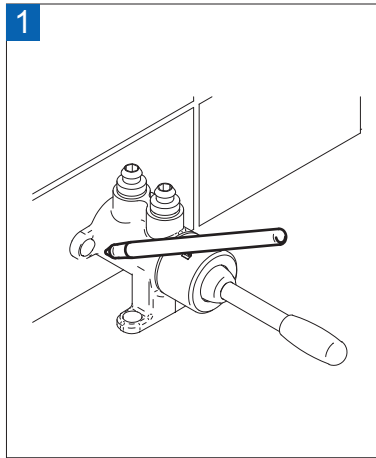
Dimensionais / Dimensiones / Dimensions



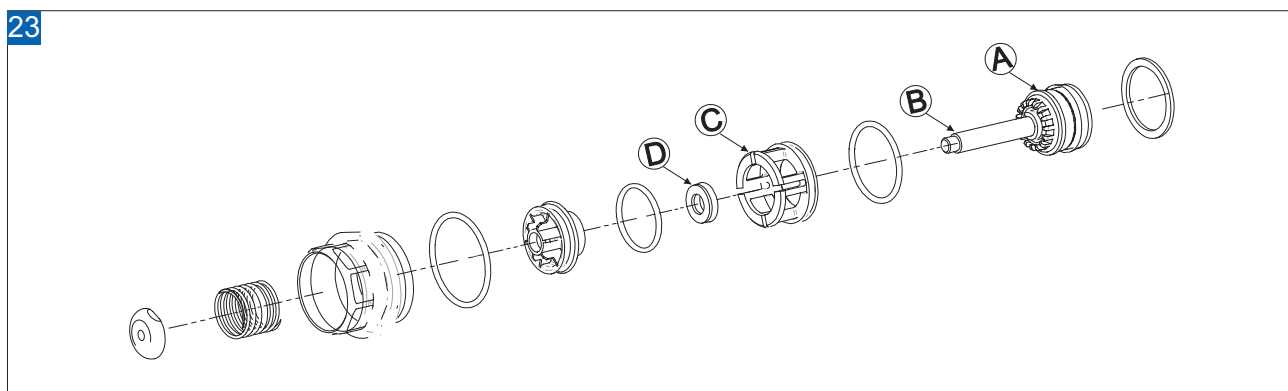
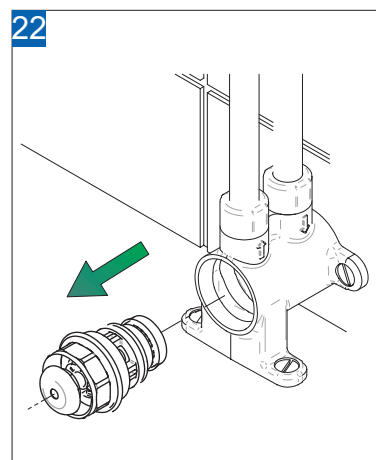
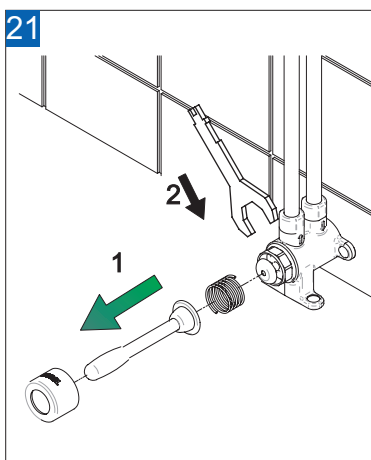
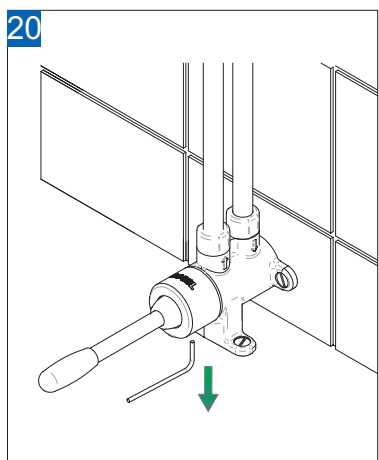
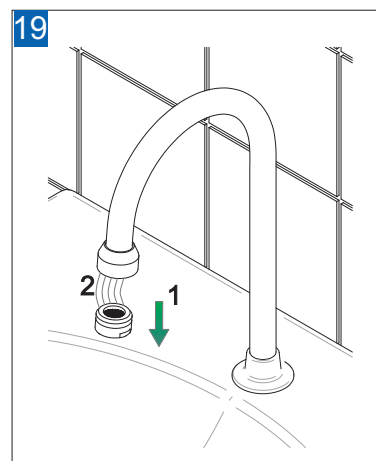
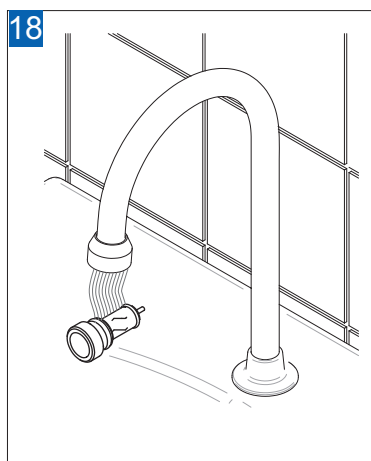
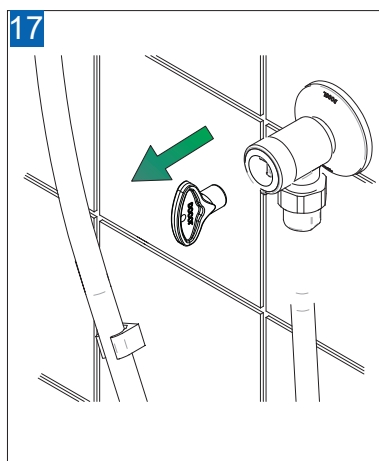
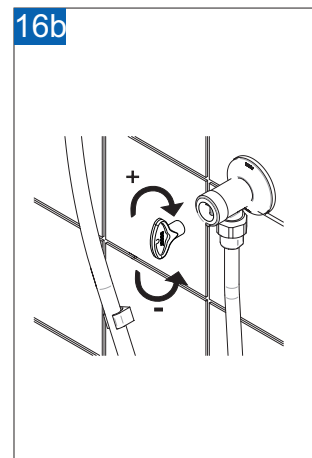
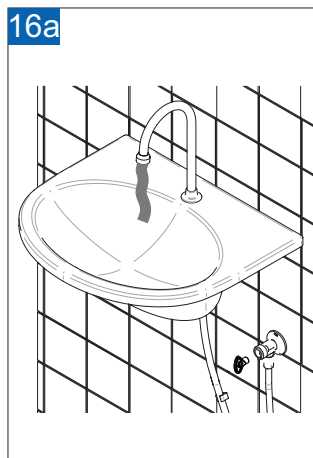
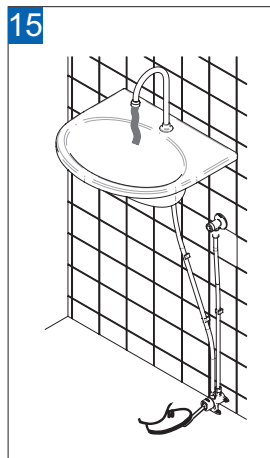
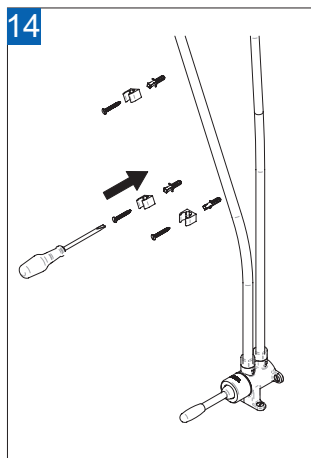
Ferramentas / Herramientas / Tools



Instalação / Instalación / Installation



Instalação / Instalación / Installation



Termo de Garantia *(válido solamente en territorio brasileño / Valid only in Brazil)*

A DOCOL, soluções para o planeta água, produz metais sanitários com alta tecnologia, design moderno e com perfeito acabamento. Assegura ao consumidor garantia de 10 (dez) anos contra eventuais defeitos de fabricação, sendo que a responsabilidade do fabricante restringe-se somente à substituição do componente ou produto. Esta garantia é aplicada a partir da data de aquisição, comprovada através da apresentação da nota fiscal de compra.

Havendo necessidade de manutenção, a DOCOL oferece o Serviço de Assistência Técnica Autorizada (disponível no Brasil e em alguns países). Para manter a garantia dos produtos DOCOL somente o serviço Autorizado está credenciado a executar serviços de manutenção, troca de peças de reposição ou produto.

Asseguramos ainda a oferta de componentes de reposição enquanto não cessar a comercialização do produto. Caso cessada a comercialização, a DOCOL manterá a oferta de reposição de sua linha de produtos por um período razoável de tempo, na forma da lei.

A garantia contratual obedecerá aos prazos ora estabelecidos, sendo vedada a prorrogação, independentemente de o consumidor tê-la utilizado.

NÃO SÃO COBERTOS PELA GARANTIA:

- Peças perdidas;
- Peças danificadas no manuseio, instalação ou uso;
- Peças danificadas pelo desgaste natural do uso, como: anéis de vedação, retentores, cunhas, mecanismos de vedação, baterias;
- Manutenção incorreta realizada por pessoas não autorizadas;
- Instalações incorretas e/ou erros de especificação;
- Produtos com corpos estranhos em seu interior como: cola, lubrificantes, detritos, fita veda-rosca, estopas ou que impossibilite o seu correto funcionamento;
- Produtos instalados onde a água apresentar impurezas, detritos ou conter substâncias estranhas a mesma e que venham causar mau funcionamento;
- Utilização de peças não originais;
- Adaptação e/ou acabamento não original de fábrica;
- Danos causados nos acabamentos por limpeza com líquidos corrosivos, solventes, limpeza com materiais abrasivos, batidas, manuseio inadequado, quedas, instalação em ambientes com atmosfera agressiva e falta de limpeza periódica.

INFORMAÇÕES IMPORTANTES:

- Para acabamentos superficiais, a DOCOL assegura ao consumidor garantia de 05 (cinco) anos.
- Os produtos instalados em locais públicos e/ou de uso coletivo terão o período reduzido em 50%.
- Produtos instalados para uso industrial terão o período de garantia de 1 (um) ano.

Não sendo caracterizada a garantia, a responsabilidade de qualquer ônus será do consumidor.

DOCOL METAIS SANITÁRIOS LTDA.
INDÚSTRIA BRASILEIRA CNPJ 75.339.051/0001-41
Av. Edmundo Doubrava, 1001 - Zona Industrial Norte - CEP 89219-502 - Joinville-SC
DOCOLRESPONDE 0800 474 333 **DOCOLTELEVENDAS** 0800 474 900 www.docol.com.br

Demás Países entre en contacto con el Distribuidor Autorizado de Docol en ese País.
Other countries, contact the Docol Authorized Distributer in your country.
Departamento Exportación/ Export Department: + 55 47 3451-1114 or export@docol.com.br

DOCOL

2288300r01