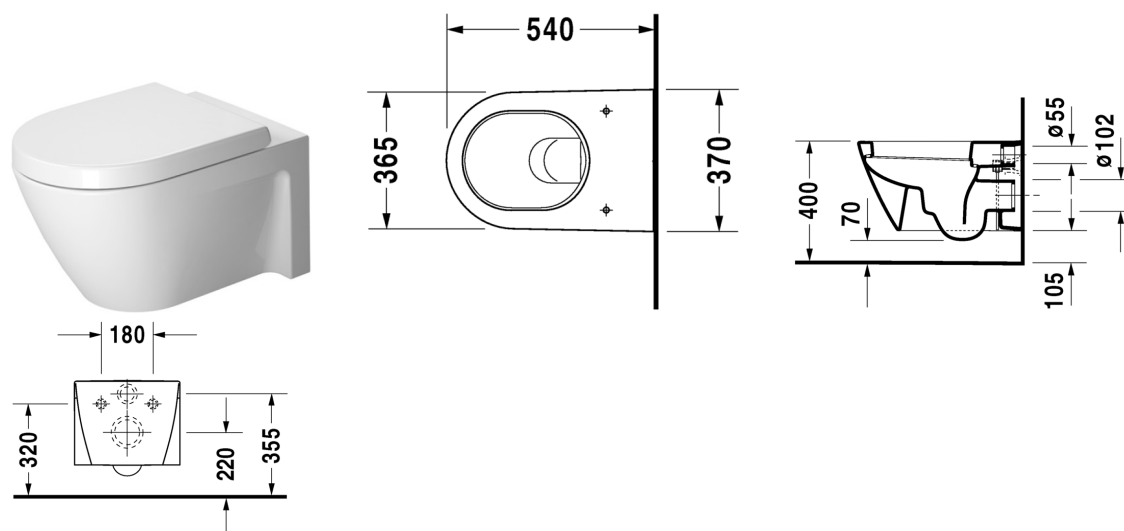


Starck 2 Inodoro suspendido # 2534090000

| < 370 mm > |



Inodoro suspendido	Medidas	Peso	Nº de pedido
fondo hondo, incl. Durafix, EWL clase 1			
Acabados			
00 Blanco			
Versiones			
♣ 4,5 litros	370 x 540 mm	26,000 kg	2534090000
Infobox			
Durafix para fijaciones ocultas está incluido en el suministro, A los inodoros Starck 2, fabricado antes de feberero 2012, se pueden colocar los asientos sin cierre amortiguado #0066910000 y con cierre amortiguado # 0066990000.			
La cerámica sanitaria revestida con WonderGliss se mantiene más tiempo pulida y limpia. Para pedidos con WonderGliss hay que añadir un 1 al final del número de referencia			
Accesorios			
Junta reducción de ruido para inodoro suspendido		0,300 kg	005064
Fijación para bidé e inodoro suspendido	Ø 12 x 180 mm	0,200 kg	006500
Productos relacionados			
Asiento inodoro bisagras acero inoxidable, desmontable, cierre amortiguado,			006989
Asiento inodoro bisagras acero inoxidable, sin cierre amortiguado,			006981

Starck 2 Inodoro suspendido # 2534090000

|< 370 mm >|

Todas las fichas técnicas contienen las medidas (mm) necesarias que están sometido a las tolerancias habituales. Las medidas exactas solo pueden ser tomadas en el producto.