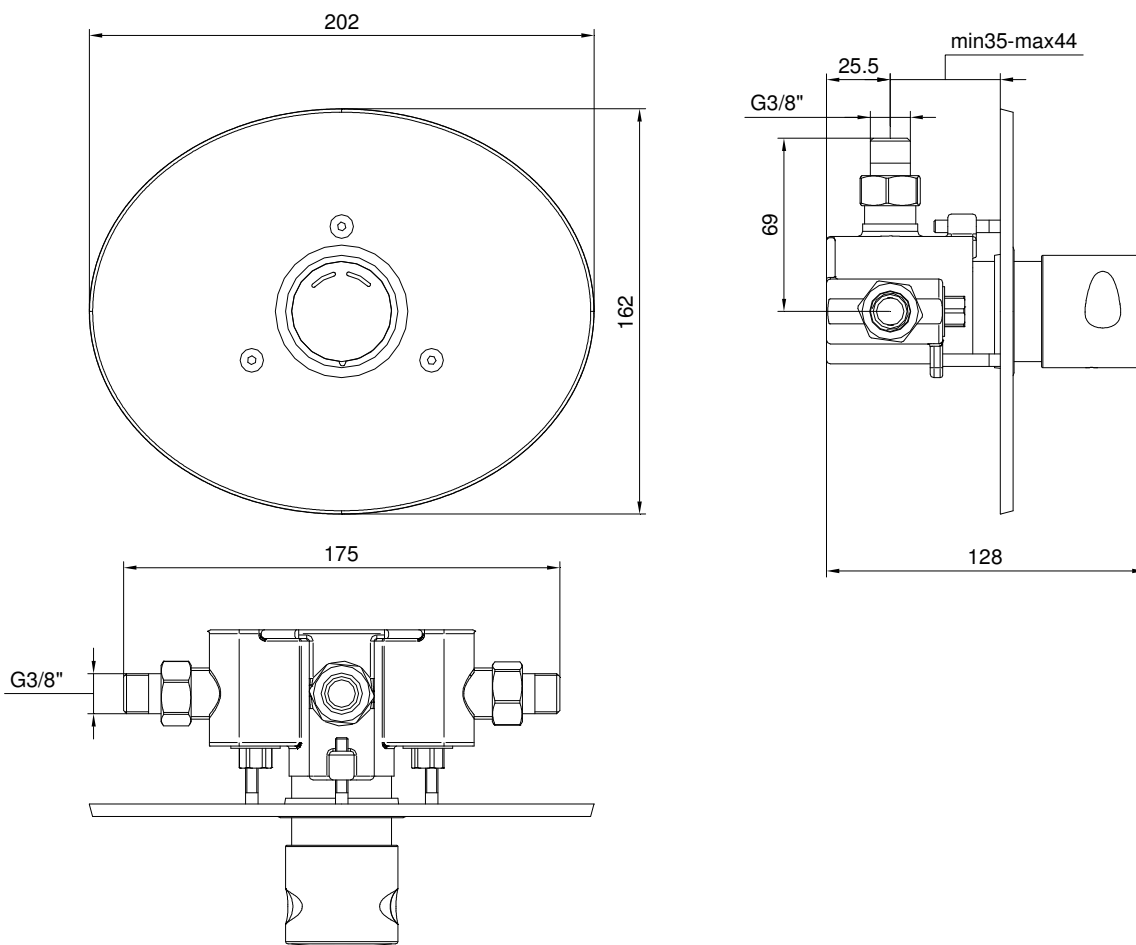


ARTICOLO / Item
 Artículo / Article

08142
08142-30

- Miscelatore monocomando minimale per doccia incasso con comando a pulsante e arresto temporizzato. Miscelazione meccanica rotativa.
- Concealed self-closing push button mixer.
- Grifo pulsador temporizado mezclador monomando mural empotrado para ducha. Mezcladura mecánica rotatoria.
- Mitigeur mural temporisé encastré à poussoir pour douche. Réglage de température par rotation du bouton poussoir.



Pressione di alimentazione / Operating pressure / Presión de alimentación / Pression d'alimentation	Min 1 max 6 [bar]
Pressione raccomandata / Recommended pressure / Presión recomendada / Pression recommandé	2 – 4 [bar]
Temperatura di alimentazione / Water temperature / Temperatura de alimentación / Température d'alimentation	5 – 65 °C

Tempo di erogazione / Flow time / Tiempo de descarga / Temporisation	Art.08142 : 15 +/- 5 [sec] @ 3 [bar] Art. 08142-30 : 30 +/-10 [sec] @ 3 [bar]
Dotazioni / Equipment / Dotaciones / Équipements	Valvole di ritegno / check valves / válvulas de retención / Clapets anti-retour

