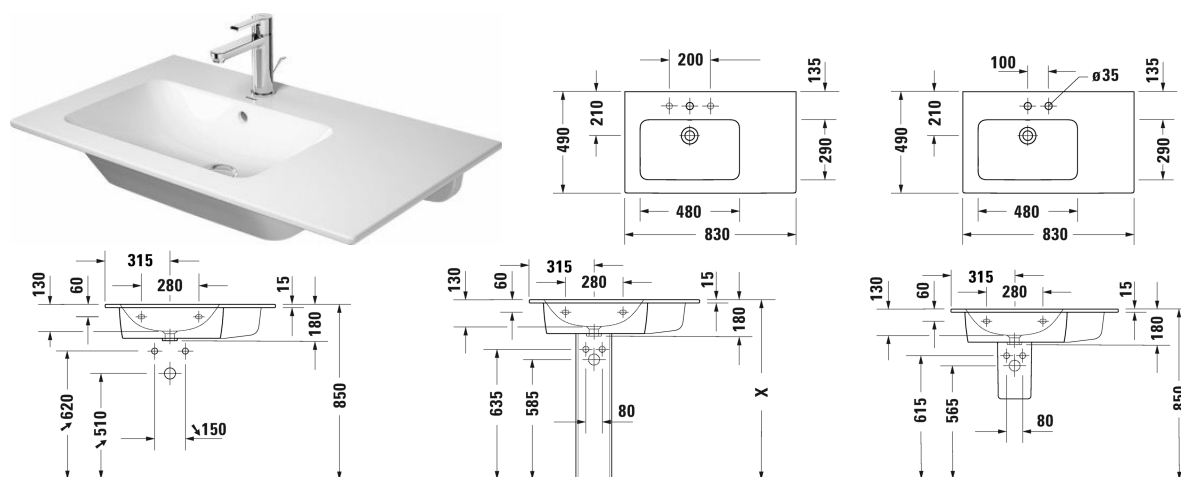


ME by Starck Lavabo asimétrico / Lavabo asimétrico para mueble
 # 234583..00 / 234583..00 / 234583..60 / 234583..60

< 830 mm >|



Lavabo asimétrico / Lavabo asimétrico para mueble	Medidas	Peso	Nº de pedido
con rebosadero, con bancada para grifería, seno a la izquierda, fijación incl., para montaje mural, 830 mm			
Acabados			
00 Blanco 32 Blanco satén mate			
Versiones			
●	830 x 490 mm	21,300 kg	234583..00
●	830 x 490 mm	21,300 kg	234583..00
☒	830 x 490 mm	21,300 kg	234583..60
☒	830 x 490 mm	21,300 kg	234583..60
La cerámica sanitaria revestida con WonderGliss se mantiene más tiempo pulida y limpia. Para pedidos con WonderGliss hay que añadir un 1 al final del número de referencia			
Accesorios			
Sifón ahorrador de espacio	1 1/4" mm	0,400 kg	005076
Productos relacionados			
Mueble bajo lavabo, suspendido 1 cajón grande, para ME by Starck # 233683, 234583, 234683, 820 x 481 mm	820 x 481 mm		LC6141
Mueble bajo lavabo, suspendido 1 cajón grande, para ME by Starck # 233683, 234583, 234683, 800 x 475 mm	800 x 475 mm		KT6419
Mueble bajo lavabo, suspendido 2 cajones, cajón superior incl. recorte y recubrimiento para sifón, para ME by Starck # 234583 820 x 481 mm seno izq., 820 x 481 mm			LC6291

ME by Starck Lavabo asimétrico / Lavabo asimétrico para mueble
234583..00 / 234583..00 / 234583..60 / 234583..60

| < 830 mm > |

Mueble bajo lavabo, suspendido 1 cajón grande, con estantes laterales, para ME by Starck # 234583 seno izq., 820 x 481 mm	820 x 481 mm	LC6191
Mueble bajo lavabo, suspendido 1 cajón grande, con estantes laterales, para ME by Starck # 234583 seno izq., 820 x 479 mm	820 x 479 mm	BR4012
Mueble bajo lavabo, suspendido 1 cajón grande, para ME by Starck # 233683, 234583, 234683, 810 x 478 mm	810 x 478 mm	XS4072
Mueble bajo lavabo, suspendido 2 cajones, cajón superior incl. recorte y recubrimiento para sifón, para ME by Starck # 234583 seno izq., 810 x 478 mm	810 x 478 mm	XS4176
Mueble bajo lavabo a suelo 2 cajones grandes, cajón grande superior incl. recorte y recubrimiento para sifón, patas integradas con ajuste de altura, para ME by Starck # 234583 seno izq., 810 x 478 mm	810 x 478 mm	XS4450
Mueble bajo lavabo, suspendido 1 cajón grande, para ME by Starck # 233683, 234583, 234683, 810 x 480 mm	810 x 480 mm	XV4026
Mueble bajo lavabo, suspendido 2 cajones, cajón superior incl. recorte y recubrimiento para sifón, para ME by Starck # 234583 seno izq., 810 x 480 mm	810 x 480 mm	XV4158
Mueble bajo lavabo a suelo 2 cajones grandes, cajón grande superior incl. recorte y recubrimiento para sifón, para ME by Starck # 234583 seno izq., 810 x 480 mm	810 x 480 mm	XV4486
Mueble bajo lavabo, suspendido 1 cajón grande, para ME by Starck # 233683, 234583, 234683, 810 x 462 mm	810 x 462 mm	DE4262
Mueble bajo lavabo, suspendido 1 cajón, 1 cajón grande, cajón superior incl. recorte y recubrimiento para sifón, para ME by Starck # 234583 seno izq., 810 x 462 mm	810 x 462 mm	DE4366
Mueble bajo lavabo, suspendido 1 cajón grande, para ME by Starck # 233683, 234583, 234683, 810 x 480 mm	810 x 480 mm	K25063
Mueble bajo lavabo, suspendido 2 cajones, cajón superior incl. recorte y recubrimiento para sifón, para ME by Starck # 234583 seno izq., 810 x 480 mm	810 x 480 mm	K25267
Grifería recomendada		
Mezclador monomando para lavabos M sistema mezclador cerámico, profundidad 139 mm, flexos de conexión 3/8", cartucho de chorro móvil, chorro normal, superficie cromada, limitador de temperatura ajustable, presión recomendada 3 - 5 bar, con vaciador y accionamiento,		B11020001
Mezclador monomando para lavabos M sistema mezclador cerámico, profundidad 139 mm, flexos de conexión 3/8", cartucho de chorro móvil, chorro normal, superficie cromada, limitador de temperatura ajustable, presión recomendada 3 - 5 bar, con vaciador y accionamiento,		B21020001
Mezclador monomando para lavabos M sistema mezclador cerámico, profundidad 139 mm, flexos de conexión 3/8", cartucho de chorro móvil, chorro normal, superficie cromada, limitador de temperatura ajustable, presión recomendada 3 - 5 bar, sin vaciador ni accionamiento,		B11020002

ME by Starck Lavabo asimétrico / Lavabo asimétrico para mueble
 # 234583..00 / 234583..00 / 234583..60 / 234583..60

|< 830 mm >|

Mezclador monomando para lavabos M sistema mezclador cerámico, profundidad 139 mm, flexos de conexión 3/8", cartucho de chorro móvil, chorro normal, superficie cromada, limitador de temperatura ajustable, presión recomendada 3 - 5 bar, sin vaciador ni accionamiento,	B21020002
Mezclador monomando para lavabos M sistema mezclador cerámico, profundidad 109 mm, flexos de conexión 3/8", cartucho de chorro móvil, chorro normal, superficie cromada, limitador de temperatura ajustable, presión recomendada 3 - 5 bar, con vaciador y accionamiento,	DE1020001
Mezclador monomando para lavabos M sistema mezclador cerámico, profundidad 109 mm, flexos de conexión 3/8", cartucho de chorro móvil, chorro normal, superficie cromada, limitador de temperatura ajustable, presión recomendada 3 - 5 bar, sin vaciador ni accionamiento,	DE1020002
Mezclador monomando para lavabos M FreshStart sistema mezclador cerámico, en posición media agua fría, profundidad 109 mm, flexos de conexión 3/8", cartucho de chorro móvil, chorro normal, superficie cromada, limitador de temperatura ajustable, presión recomendada 3 - 5 bar, con vaciador y accionamiento,	DE1021001
Mezclador monomando para lavabos M FreshStart sistema mezclador cerámico, en posición media agua fría, profundidad 109 mm, flexos de conexión 3/8", cartucho de chorro móvil, chorro normal, superficie cromada, limitador de temperatura ajustable, presión recomendada 3 - 5 bar, sin vaciador ni accionamiento,	DE1021002
Mezclador monomando para lavabos M FreshStart sistema mezclador cerámico, en posición media agua fría, profundidad 135 mm, flexos de conexión 3/8", caudal 5,0 l/min (con 3 bar), chorro normal, conexión alim. 1/2", limitador de temperatura ajustable, presión recomendada 3 - 5 bar, con vaciador y accionamiento,	TU1021001
Mezclador monomando para lavabos M FreshStart sistema mezclador cerámico, en posición media agua fría, profundidad 135 mm, flexos de conexión 3/8", caudal 5,0 l/min (con 3 bar), chorro normal, conexión alim. 1/2", limitador de temperatura ajustable, presión recomendada 3 - 5 bar, sin vaciador ni accionamiento,	TU1021002
Mezclador monomando para lavabos M sistema mezclador cerámico, profundidad 135 mm, flexos de conexión 3/8", caudal 5,0 l/min (con 3 bar), chorro normal, conexión alim. 1/2", limitador de temperatura ajustable, presión recomendada 3 - 5 bar, sin vaciador ni accionamiento,	TU1020002
Mezclador monomando para lavabos M sistema mezclador cerámico, profundidad 135 mm, flexos de conexión 3/8", caudal 5,0 l/min (con 3 bar), chorro normal, conexión alim. 1/2", limitador de temperatura ajustable, presión recomendada 3 - 5 bar, con vaciador y accionamiento,	TU1020001

Todas las fichas técnicas contienen las medidas (mm) necesarias que están sometido a las tolerancias habituales. Las medidas exactas solo pueden ser tomadas en el producto.