

GLLO

Llave Automática

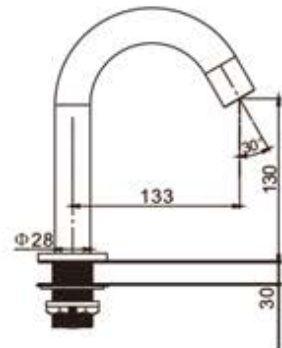
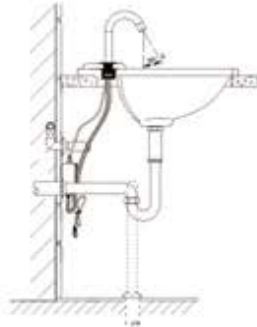
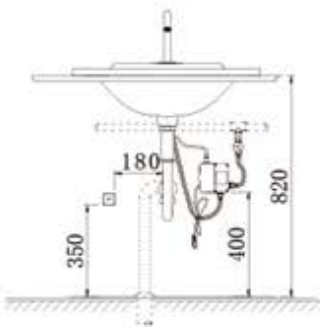
GL- 2221-E



Funciones y Características

- **Distintivo:** El sensor se encuentra oculto en la punta de la llave dándole una elegante apariencia.
- **Sensor de ajuste automático:** El sensor comienza a autorregular la distancia de detección y el indicador parpadeará durante 8 segundos (en total parpadeará por alrededor de 10 segundos) cuando el equipo está encendido. (Nota: Ningún objeto debe moverse en la parte frontal del ojo del sensor).
- **Ahorro de Agua e Higiene:** Sin operación humana, el flujo de agua se detendrá automáticamente por la máquina. Elimina eficazmente la infección por bacterias.
- **Extra Protección:** El flujo de agua se detendrá automáticamente después de aprox. 60 segundos de flujo continuo y este volverá a la normalidad en 10 segundos. Este conjunto de características es efectivo para evitar el desperdicio de agua causado por una mala operación.
- **Ahorro de Energía:** Este producto opera con cuatro baterías AA alcalinas, con vida de hasta 2 años basado en 300 ciclos por día.
- **Regulación Inteligente:** Ajuste inteligente del rango de detección de acuerdo al tamaño del lavabo.
- **Fácil Mantenimiento:** Cualquier persona sin necesidad de mucha especialización, solo con nociones técnicas, puede dar mantenimiento a la llave ya que el filtro es accesible para hacer una limpieza sencilla y práctica.
- **Alarma de Energía Insuficiente:** Cuando las baterías estén por agotarse, el sensor parpadeará para avisar que se debe reemplazar las baterías.
- **Descarga Programada:** La cantidad de agua de descarga puede ser programada en fábrica, de acuerdo a la especificación o requerimiento del cliente (Aplican Restricciones).

Instrucciones de Instalación



Parámetros Técnicos

Energía	d.c 6V	Caja de Baterías para DC	
Consumo de Energía	≤0.5mW(d.c)	4 baterías alcalinas AA (con duración aproximada de 2 años @ 300 ciclos por día)	
Zona de Detección	20 cm-30cm	En una pared blanca / lisa: 29.7*29.7cm	
Presión de Agua	0.1 MPa	Presión de agua 0.1 MPa	
Temperatura Ambiente	1°C - 55°C	Estándares	CJ/T 194-2004
Diametro de entrada y salida del tubo	DN15 (G1/2)	Consumo de Agua	1.89 Litros por Minuto (Modo de Ahorro)

Instrucciones de Uso



El agua fluirá automáticamente cuando usted coloque las manos en la zona de detección.



El agua dejará de fluir cuando usted retire las manos de la zona de detección.