

CARACTERÍSTICAS DEL PRODUCTO:

Coladera corta de una boca para inserto cuadrado, Cromo.
Incluye plato de drenado para evitar filtraciones.
Altura ajustable.
Césped que genera sello hidráulico para evitar malos olores.
Fácil mantenimiento.
Recomendable para baños, regaderas, vestíbulos y otras áreas interiores de pisos a nivel de planta y entresijos.

PRODUCT FEATURES:

Side outlet short floor drain for square insert, Chrome.
Drain plate included to prevent leaks.
Adjustable height.
Bushing to make hydraulic seal to prevents bad odors.
Easy maintenance.
Recommended for bathrooms, showers, lobbies and other interior areas of floors at floor level and between floors.

MATERIAL:

Porta inserto y contra de latón.
Cuerpo de hierro fundido con recubrimiento de pintura.

MATERIAL:

Brass tile holder and strainer head.
Cast iron body with paint coating.

CONEXIÓN:

Salida lateral, roscado interno 2"-11 ½ NPSM.

CONNECTION:

Side outlet, 2"-11 ½ NPSM internal threaded.

GARANTÍA:

El producto HELVEX está garantizado como libre de defectos en materiales, mano de obra y procesos de fabricación.
El producto HELVEX está garantizado, en lo que se refiere a los acabados, por 10 años para los acabados Cromo y Duravex, y por 2 años en acabados diferentes al Cromo y Duravex.

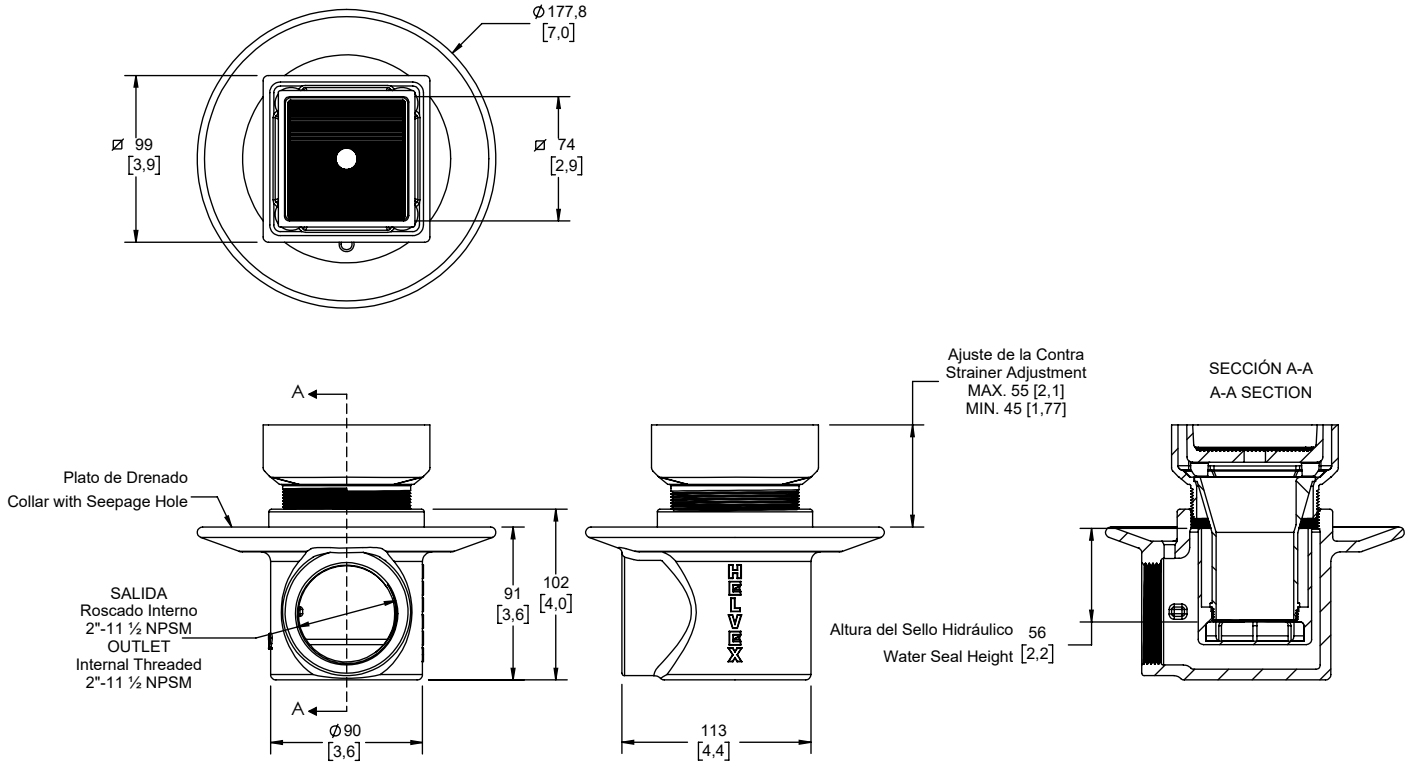
Las piezas que sufren de desgaste natural en el producto están garantizadas para uso residencial por 5 años, y para uso comercial por 3 años.

La vigencia de la garantía inicia a partir de la fecha de entrega del producto al consumidor indicada en la Póliza de Garantía.

WARRANTY:

HELVEX product is warranted to be free from defects in material, workmanship and manufacturing processes.
HELVEX product is warranted, in terms of finishes, for 10 years for Chrome and Duravex finishes, and for 2 years in finishes other than Chrome and Duravex.
The parts that suffer from natural wear on the product are warranted for residential use for 5 years, and for commercial use for 3 years.
The validity of the warranted starts from the date of product delivery to the consumer indicated in the Warranted Policy.

Medidas Referenciales *Estimated Dimensions*
mm [inch]



NOTAS:
Instale el producto de acuerdo a la Guía de instalación.
NOTES:
Install the product according to the Installation Guide.