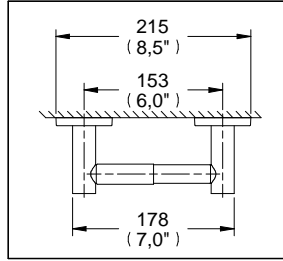
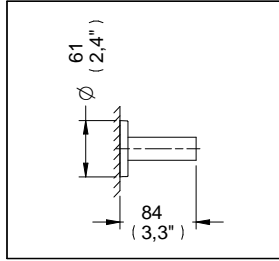


Portapepel Clásica II



Medidas Referenciales

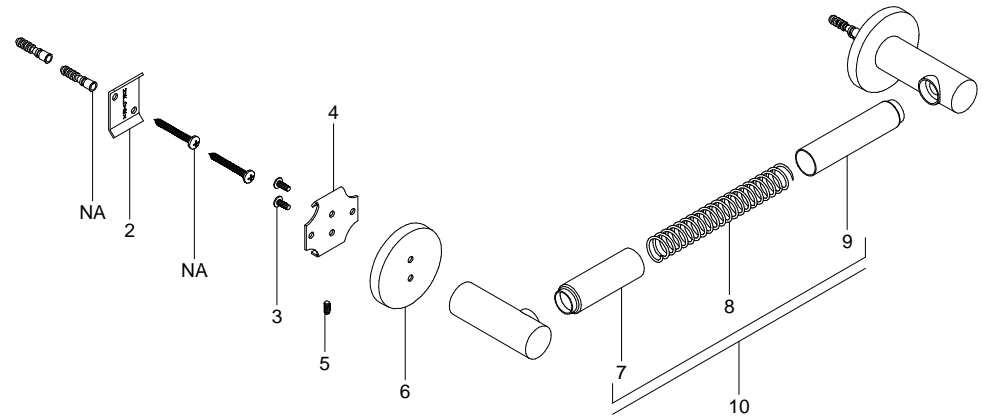


Acot.mm.(pulg)

Despiece

NA

Mod.	Descripción		Sub-ensamble
1 Sa-223	Jgo. de Taq. c/Pijas 10-16 X 1 1/2"	10 Sa-021	Tubo Portapapel Armado
2 Ra-437	Ancla para Atornillar		
3 Ra-1063	Tornillo Autorroscante 8-32		
4 Ra-220	Porta Ancla p/Base Toallero - T		
5 Ra-021	Opresor No 8 X 27/64		
6 Ra-717	Chapetón p/Toallero Clasica II		
7 Ra-017	Tubo Exterior Portapapel		
8 Ra-014	Resorte para Tubo Portapapel		
9 Ra-016	Tubo Interior Portapapel		



Características y Datos Técnicos

Accesorio de Semiempotrar
Paquete de Sujeción Incluido

Material:
Latón