

**NÚMERO DE CÓDIGO**

2102469

**DESCRIPCIÓN**

Vitreous China Wall-Mounted Water Closet.

**DETALLES**

- Volumen de Descarga: 1.1-1.6 gpf (4.2-6.0 Lpf)
- El volumen de flujo es determinado por el fluxómetro que se utiliza con el mueble de baño.
- Altura de Borde: 13 ¼"-17" (337-432mm)
- Dimensiones Nominales: 26 183/250" x 15 63/500" x 16 183/250" (679 x 384 x 425mm)

**CARACTERÍSTICAS**

- Cerámica Blanca
- Tasa alargada
- Montado en muro, salida al muro
- La descarga con acción de sifón logra puntuaciones de 1000g Map cuando se usa con cualquier Fluxómetro Sloan
- Capacidad de carga estática de 750 lb (ver Notas)
- Área de huella de agua: 26 cm x 24 cm (10 ½" x 9 ¾")
- Entrada de Acoplamiento Trasero de 1½ I.P.S.
- Vía de trampa de 2 ½" totalmente esmaltada
- Pernos y tapas de sanitario incluidos
- Asiento de inodoro no incluido

**ASIENTOS RECOMENDADOS**

- Bemis - 1955CT/1955SSCT y 2155CT/2155SSCT
- Church - 295CT/295SSCT y 2155CT/2155SSCT

**REQUERIMIENTOS DE SISTEMA DE PLOMERÍA**

- Presión de Flujo Mínima: 25 PSI (172 kPa)
- Máxima Presión Estática: 80 PSI (552 kPa)
- Índice de Flujo Mínimo: 25 gpm (95 Lpm)

**DESCARGAS**

- [ST-2469 Installation Instructions](#)
- [SS/ST/SU/WETS/WEUS Fixtures Repair and Maintenance Guide](#)
- [Descargas Adicionales](#)

**CUMPLIMIENTOS Y CERTIFICACIONES**

(BREEAM Materials Credit, Cumple con CALGreen , Cumple con CEC, Certificado cUPC Ecológico, EPD, Green Globes Materials & Resources Credit, HPD, LEED Materials & Resources EPD Credit, LEED Materials & Resources HPD Credit, Satisface los Créditos de LEED, Listado por WaterSense)

**NOTAS**

Toda la información contenida dentro de este documento está sujeta a cambio sin previo aviso.

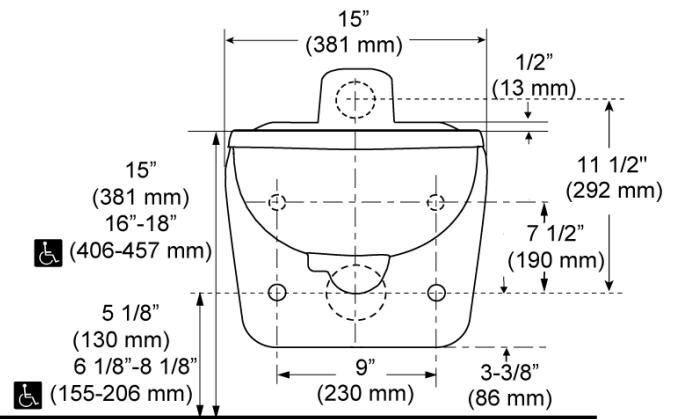
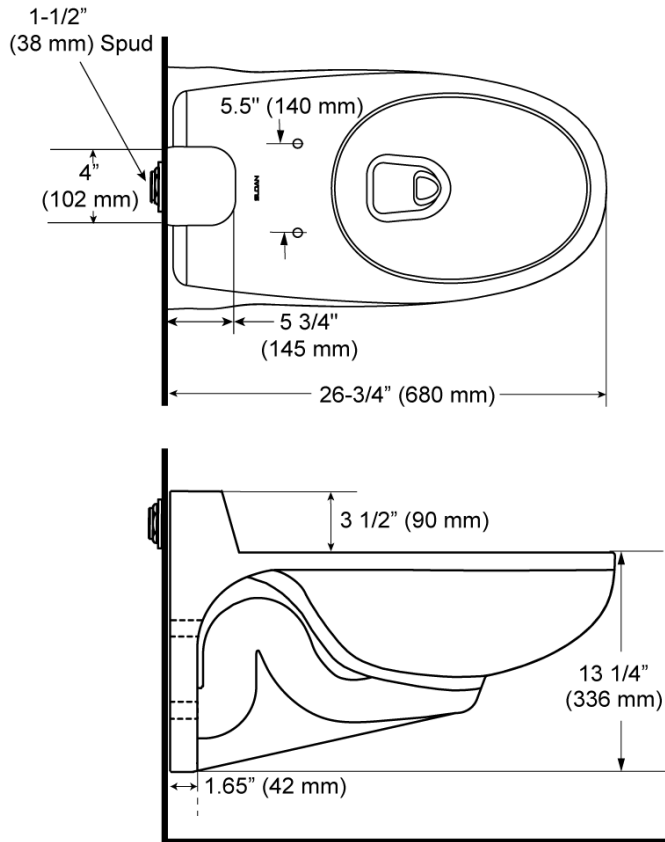
Todas las dimensiones de cerámica que se muestran en estos dibujos son nominales y no a escala. Las dimensiones pueden variar dentro de las tolerancias establecidas en el estándar ASME A112.19.2/CSA B45.1 vigente. Es importante tener esto en cuenta al planear las disposiciones de preparación y plomería

[Encontrar un fluxómetro compatible](#) para este sanitario.

Sloan 10500 Seymour Ave, Franklin Park, IL 60131

Teléfono: 800.982.5839 • Fax: 800.447.8329 • [sloan.com](http://sloan.com)

**PREPARACIÓN**



Sloan 10500 Seymour Ave, Franklin Park, IL 60131  
 Teléfono: 800.982.5839 • Fax: 800.447.8329 • [sloan.com](http://sloan.com)

**NÚMERO DE CÓDIGO**

3400001

**DESCRIPCIÓN**

1.28 gpf, Latón Burdo Acabado, Cromo Pulido Wall Plate Finish, Sencillo Descarga, TruFlush Oculta Manual Sanitario Fluxómetro.

**DETALLES**

- Volumen de Descarga: 1.28 gpf (4.8 Lpf)
- Acabado: Latón Burdo (RB)
- Acabado Placa de Muro: Cromo Pulido (CP)
- Válvula: Pistón
- Material del Cuerpo de la Válvula: Latón Semi-rojo
- Tipo de Mueble de Baño: Sanitario
- Conexión de Mueble de Baño: Superior/Trasera

**CARACTERÍSTICAS**

- Pistón con código de color por volumen de descarga para fácil identificación
- Placa de Pared Cromada, resistente a la corrosión, Antivandalismo
- Volumen de descarga de Alta Eficiencia para la conservación del agua
- El botón manual fácil de oprimir es Apto para Discapacitados- menos de 5 lbf/22N de fuerza requerida para activar
- Función de prevención de rebosamiento limita el flujo a un escurrimiento en la posición abierta amplia
- Cuerpo de Válvula de latón de servicio pesado
- Collar de seguridad bloquea el ensamble de activación para impedir acceso a componentes internos sin cerrar el agua
- Ensamble de pistón reemplazable, accesible a través de la Placa de Pared frontal
- Funda de corte oculta ajusta el índice de flujo - accesible sin remover el ensamble de botón/soporte
- Entrada estándar (Hembra) de 1-1/2" NPT
- Salida estándar de 1-1/2" NPSM
- Pistón de volumen Fijo con sobrepaso filtrado de empaque redondo

**VIDEOS**

- ▶ TruFlush
- ▶ TruFlush Installation
- ▶ TruFlush Maintenance
- ▶ TruFlush Flush Line

**CUMPLIMIENTOS Y CERTIFICACIONES**

BREEAM®



(Cumplen con la Ley ADA, BREEAM Water Credit, Green Globes Water Credit)

**ESPECIFICACIÓN RECOMENDADA**

Cuerpo de Válvula, Cubierta, Boquilla y Válvula de Retención cumplirán con la Clasificación de Aleaciones de ASTM para Latón Semi-Rojo La válvula cumplirá con las secciones aplicables de ASSE 1037 y ANSI/ASME 112.19.2.

**PRESIÓN OPERATIVA DE VÁLVULA (FLUIDA)**

15-80 PSI (103-552 kPa). Muebles de baño específicos pueden requerir mayor presión fluida mínima - consulte los requerimientos del fabricante.

**DESCARGAS**

- [TruFlush Manual Installation Instructions](#)
- [TruFlush Repair and Maintenance Guide](#)
- [Descargas Adicionales](#)

**NOTAS**

Toda la información contenida dentro de este documento está sujeta a cambio sin previo aviso.

Buscar otras variaciones del TRF 156 producto? [View the general spec sheet with all options.](#)

[Encuentre un mingitorio compatible](#) para este fluxómetro. [Find a compatible water closet](#) para este fluxómetro.

Sloan 10500 Seymour Ave, Franklin Park, IL 60131

Teléfono: 800.982.5839 • Fax: 800.447.8329 • [sloan.com](http://sloan.com)

**PREPARACIÓN**

NOTE : Flush Connections shown in dotted lines not included.

