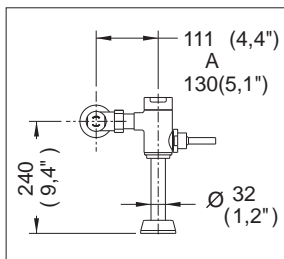


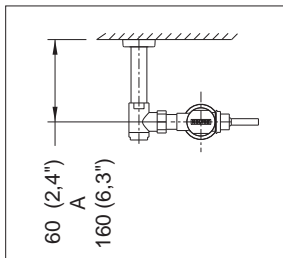
Fluxómetros

210-WC-4.8

Fluxómetro de Manija y Entrada Superior para Spud de 38 mm



Medidas Referenciales



Acot.mm.(pulg)

Despiece

NB

Mod.	Descripción	Mod.	Descripción
1 Rf-570	Cúpula Flux Nuva	20 Rf-278	Chapetón Grande para Spud
2 Rh-641	O'ring 2-136	21 Rf-063	Tuerca F-2 de 32 mm
3 Rf-591	Rondana p/Cúpula Flux	22 Rf-569	Cúpula p/Válvula de Retención
4 Sf-591	Émbolo Armado 4,8 LPF	23 Rf-593	Tuerca para Llave de Retención Nuva
5 Rf-075	Rondana S-21 Vulcanizada	24 Rf-041-C	Tornillo Elevador Llave Retención
6 Sf-628	Manija Armada p/Fluxómetro Nuva	25 Rf-040	Guía Delrin Émbolo
7 Rf-036	Anillo Presión Niple Extensión	26 Rf-637	Empaque para Llave de Retención
8 Rf-035	O'ring 2-123	27 Rh-337	O'ring 2-114
9 Sf-571	Válvula de Retención Arm. Palanca	28 Rf-250	Émbolo para Llave Retención
10 Rf-636	Adaptador	29 Rf-234	Resorte Émbolo Llave Retención
11 Rf-547	Tubo Camisa Fluxómetro de 5"	30 Rf-256	Inserto de Émbolo
12 Rf-614	Chapetón para Fluxómetro	31 Rf-657	Cpo Válvula de Retención Nuva
13 Rf-044	Rondana Hule Tca. F-2 de 32 mm	32 Rf-015	Tornillo 8-32 UNC-2A X 1/2"
14 Rf-045	Rondana de 32 mm	33 Rf-694	Rondana Bushing 4,8 LPF
15 Rf-584	Tuerca Base 32 p/Flux	34 Rf-052	Llantita S-14 Vulcanizada
16 Rf-047-C	Niple Recto de 32 mm	35 Rf-693	Émbolo Macho Delrin 4,8 LPF
17 Rf-802	Tuerca Adaptación 32 mm	36 Sf-590	Asiento con Perno Embolo 4,8 LPF
18 Rf-049	Rondana Tuerca Spud 32	37 Rf-005	Rondana Hule Émbolo Hembra
19 Rf-050	Rondana Hule Tuerca Spud 32-38	38 Rf-003	Émbolo Hembra

Características y Datos Técnicos

Descarga de 4.6 a 4.8 litros por Accionamiento
Se Acopla en Muebles con Spud de Ø 32 mm (1 1/2")
y Ø 38 mm (1 1/2")

Palanca con Recubrimiento Antibacterial
Conexión Izq. o Der.
Cumple con la Norma NOM-005-CONAGUA-1996
Camisa Recortable
Incluye Adaptador para Llave de Retención

Material:
Latón

Nota:

La Tubería de Alimentación debe Tener Ø 32 mm (1 1/4") Min. y debe Conectarse una Reducción de Campana de 32-25 mm (1 1/4"-1") a la Llave de Retención

Presión de Trabajo:

Pmin= 1,0 kg/cm² (14,22 PSI)
Pmax= 6,0 kg/cm² (85,34 PSI)

Despiece

Mod.	Descripción
39 Rf-024	Rondana Hule para Manija Flux.
40 Rf-025	Empaque Cónico para Estopero
41 Rf-230	Cuerpo Estopero con Cuerda Flux.
42 Rf-030	Resorte Estopero
43 Rf-120	O'ring para Perno Estopero
44 Rf-623	Manija Recta
45 Rf-109	Tuerca Cople Fluxómetro 6 I
46 Rf-634	Tuerca Unión Cople

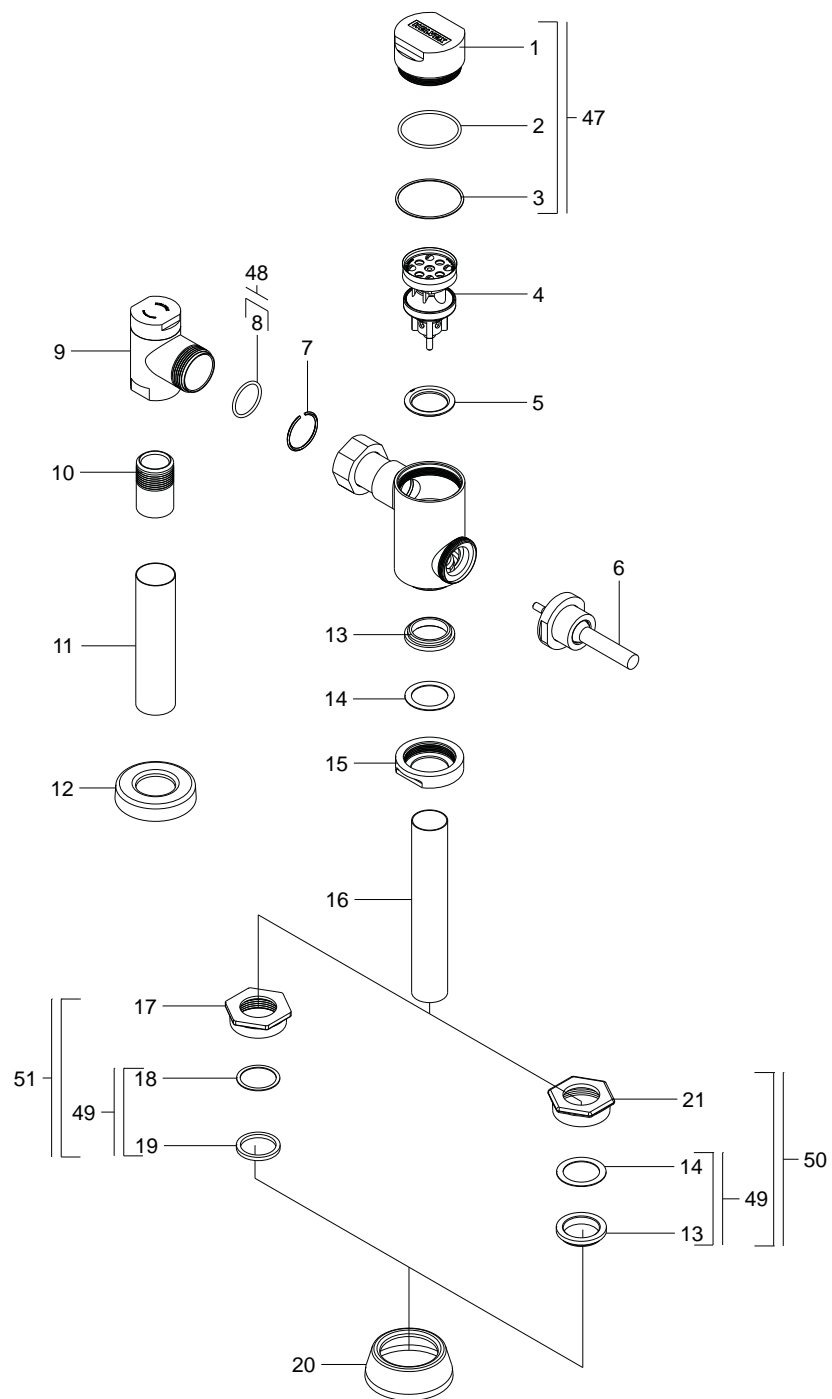
Sub-ensamble

47 Sf-621	Cupúla Fluxómetro Nuva con Empaques
48 Sf-055	Kit Refacción Llave de Retención
49 Sf-058	Kit Rondanas Spud de 32 mm
50 Sf-063	Rondana y Tuerca F-2 32 c/Bolsa
51 Sf-665	Tuerca Adaptación 32 mm c/Empaques
52 Sf-015-C	Mecanismo Cierre Llave de Retención
53 Sf-012	Perno Asiento Estopero B-8A
54 Sf-056	Kit Refacción Manija y Pedal
55 Sf-110	Estopero Arm.con Cuerda Fluxómetro

*Los productos ilustrados pueden sufrir cambios sin previo aviso en su aspecto o partes, como resultado de los procesos de mejora continua a que están sujetos, sin implicar mayor responsabilidad de la fábrica.

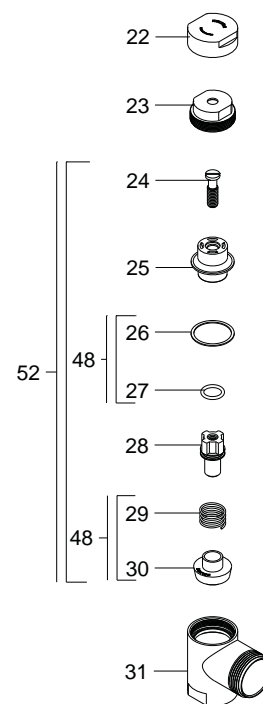
Fluxómetros

210-WC-4.8

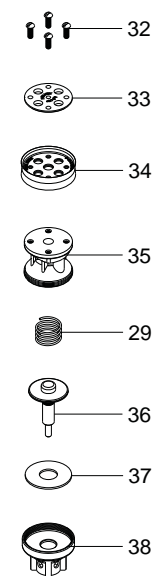


Despiece

Sf-571



Sf-591



Sf-628

