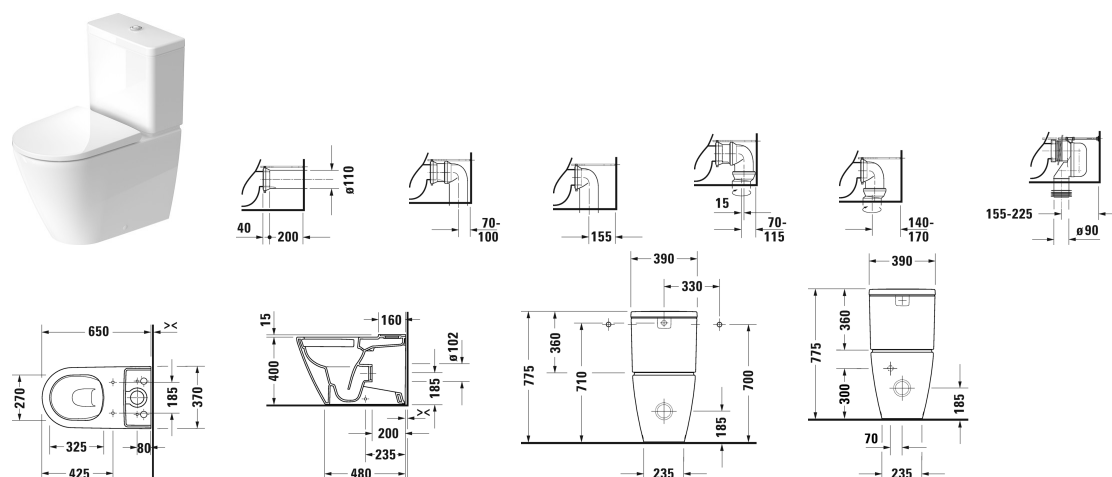


D-Neo Inodoro de pie con tanque bajo Duravit Rimless® #
200209..00 / 200209..00

| < 370 mm > |



Inodoro de pie con tanque bajo Duravit Rimless®	Medidas	Peso	Nº de pedido
sin canal de lavado, para tanque bajo (cisterna no incl.), fondo hondo, fijación incl., UWL clase 1, 4,5 litros			
Acabados			
00 Blanco 20 HygieneGlaze (vitrificado con efecto antibacteriano)			
Versiones			
♦ salida para surtido conexión dual, salida vertical y horizontal de 70 - 170 mm, longitud ajustable, así como codo de conexión vertical de 155 - 225 mm	370 x 650 mm	36,900 kg	200209..00
♦ salida para surtido conexión dual, salida vertical y horizontal de 70 - 170 mm, longitud ajustable, así como codo de conexión vertical de 155 - 225 mm	370 x 650 mm	36,900 kg	200209..00
La cerámica sanitaria revestida con WonderGliss se mantiene más tiempo pulida y limpia. Para pedidos con WonderGliss hay que añadir un 1 al final del número de referencia			
Accesorios			
Cambio a surtido conexión posterior		0,200 kg	007508
Codo conexión vertical para salida vertical	Ø 100 mm	0,700 kg	899025
Surtido conexión dual incl. excéntrico	Ø 110 mm	1,500 kg	001422
Productos relacionados			
Cisterna con mecanismo interior, con descarga doble, cromado, alimentación lateral izq./dcha., 395 x 180 mm	395 x 180 mm		094400
Cisterna con mecanismo interior, con descarga doble, cromado, alimentación inferior izq., 395 x 180 mm	395 x 180 mm		094410

D-Neo Inodoro de pie con tanque bajo Duravit Rimless® #
200209..00 / 200209..00

|< 370 mm >|

Asiento inodoro bisagras acero inoxidable, sin cierre amortiguado,	002161
Asiento inodoro desmontable, bisagras acero inoxidable, cierre amortiguado,	002169

Todas las fichas técnicas contienen las medidas (mm) necesarias que están sometido a las tolerancias habituales. Las medidas exactas solo pueden ser tomadas en el producto.