

➔ **ESPECIFICACIONES TÉCNICAS**

Presión Máxima de Trabajo: 4 kgf/cm² (40 mca / 57 psi)
 Temperatura máxima: 40 °C
 Medida: DN 15 - 1/2
 Tempo de ciclo medio: 6 segundos
 Volumen medio de agua descargado por ciclo: 0,600 litros
 * Utilizando el aireador super económico Cód. 00383206
 puede llegar al volumen de 0,5 gln por ciclo



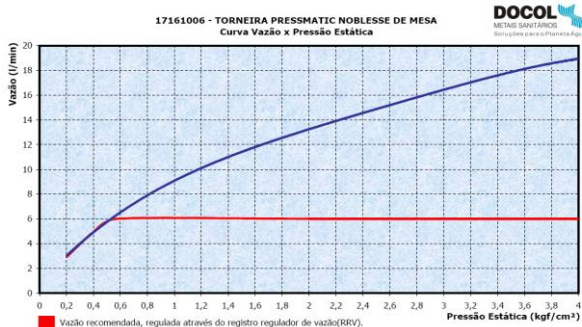
➔ **CARACTERÍSTICAS**

Accionamiento hidromecánico con liviana presión manual;
 Concepto mundial de higiene y economía
 Cierre automático sin intervención del usuario
 Control de higiene y consumo de agua
 Fácil instalación y mantenimiento
 Dispensa adaptaciones em el sistema hidráulico
 Design moderno
 Acabado cromado

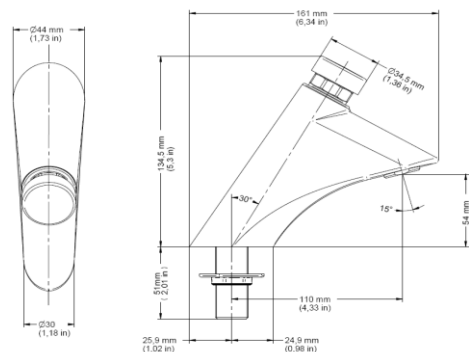
➔ **APLICACIONES**

Restaurantes, hoteles, industrias, shoppings, escuelas,
 universidades, estaciones de autobús, aeropuertos,
 baños públicos; ómnibus, trailers, aviones, barcos etc..
 Consultorios médicos y dentários, clínicas, laboratorios,
 hospitales, centros de salud, bares, lanchonetes,
 industrias de alimentos, cocinas industriales

➔ **CURVA DE CAUDAL**



➔ **DIMENSIONALES**



➔ **PRODUCTOS COMPLEMENTARES**
00383206 - Aireador super economico

