

## Válvula con Ducha de Caudal Constante Pressmatic Antivandalismo

17125006

### DESCRIPCIÓN

Ducha con entrada horizontal para intalación en pared y accionamiento hidromecánico por presión manual

### TECNOLOGÍAS Y CARACTERÍSTICAS



Alta durabilidad



Biniquel Cromo



### VENTAJAS

Accionamiento hidromecánico con leve presión manual y cierre automático en aproximadamente 30 segundos.

Se desarrolla con tamiz económica que proporciona un flujo constante de 8 litros / minuto;

Proporciona una mayor seguridad, puede ser empotrada en la pared y puede soportar un peso de hasta 200 kg.

Su acabado en cromo biniquel garantiza alta durabilidad y resistencia a la corrosión que conserva el producto por mucho más tiempo;

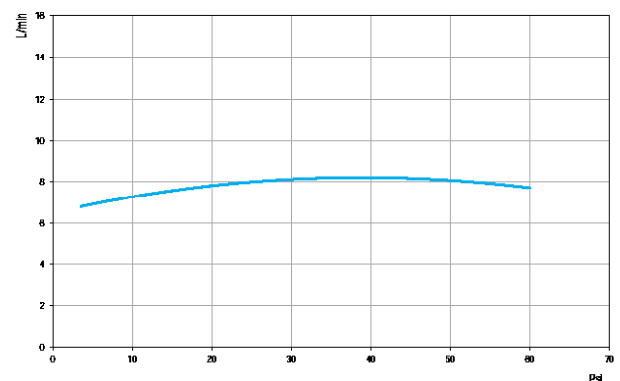
Los productos anti vandálicos han sido diseñados para su instalación en lugares públicos con gran movimiento de gente, tienen una alta durabilidad, resistencia a los actos vandálicos y robo.

Práctico sistema que asegura una larga vida útil, resistencia a la depredación y una mayor higiene: Una vez activado, el usuario ya no tiene más contacto con el producto;

### GARANTÍA

Llame el Distribuidor Autorizado Docol en ese País.

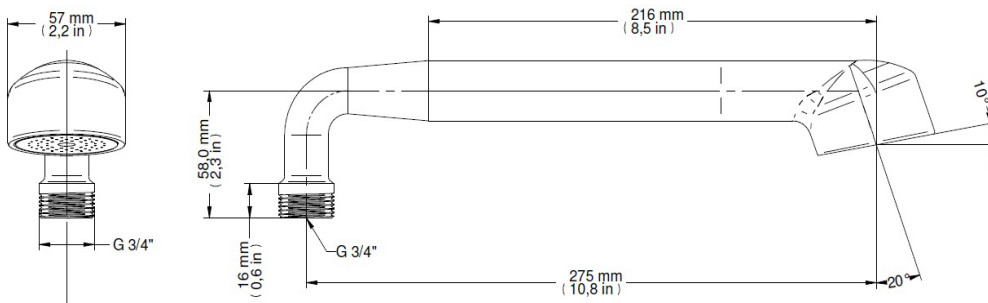
### CURVA DE CAUDAL



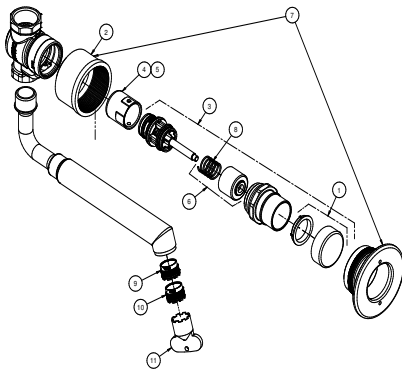
### ESPECIFICACIONES TÉCNICAS

PRESIÓN	3 - 57 PSI
DIÁMETRO	3/4" - DN20
COMPOSICIÓN	Aleación de cobre, plástico de ingeniería, Zamac y acero inoxidable.
TEMPERATURA MÁXIMA	70°C
NORMAS DE REFERENCIA	NBR 13713
VOLUMEN DE CICLO (LITROS)	6 L
SUPLEMENTO	Acompaña restrictor de caudal;

**DIMENSIONAL**



**PIEZAS DE REPUESTO**



POS	CÓDIGO	DESCRIPCIÓN
1	00456306	KIT BOTAO PRESS
2	17994300	KIT BUCHA DE PROTEÇÃO
3	00428300	KIT CART ACION COMP PRESS LAV
4	17994500	KIT CILINDRO D2 - ALTA PRESSÃO
5	17992200	KIT CILINDRO D3 - BAIXA PRESSÃO
6	17993900	KIT ENCOSTO/MOLA Ø17
7	17994406	KIT FLANGE/BUCHA DE PROTEÇÃO
8	17991600	KIT MOLA Ø17X55
9	00402500	KIT AREJADOR EMB TJ
10	00515800	KIT AREJADOR CACHE TJ 5 LPM
11	00417600	KIT CHAVE DO AREJADOR TJ

**¿QUIERES SABER MÁS?**

CONSULTE EL MANUAL DE  
INSTALACIÓN EN NUESTRO  
SÍTIO.