

Válvula para Calentador de Acumulación Pressmatic Ducha Baja Presión

17120006

DESCRIPCIÓN

Válvula para calentador de ducha para intalación en pared y accionamiento hidromecánico por presión manual

TECNOLOGÍAS Y CARACTERÍSTICAS



Alta durabilidad



Biníquel Cromo



VENTAJAS

Los productos de la línea Pressmatic duchas tienen accionamiento hidromecánico y cierre automático temporizado.

Estimula el consumo conciente, con aproximadamente 60% de ahorro de agua.

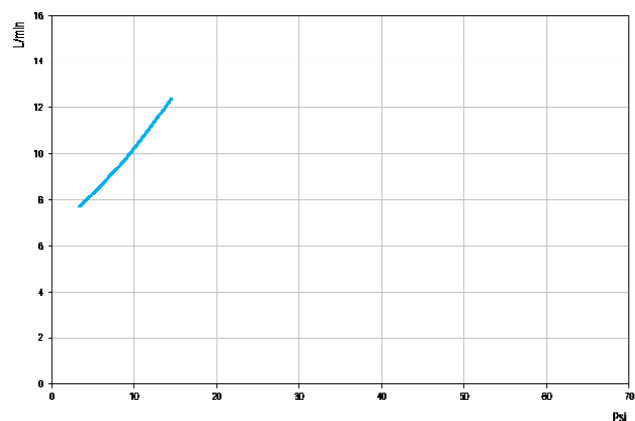
Se proporciona una mayor seguridad y economía para el ambiente, ya que cuenta con cierre automático en hasta 30 segundos y manija con el sistema antirrobo, asegurada por el tornillo fijacion interior;

Su acabado en cromo biníquel garantiza alta durabilidad y resistencia a la corrosión que conserva el producto por mucho más tiempo.

GARANTÍA

Llame el Distribuidor Autorizado Docol en ese País.

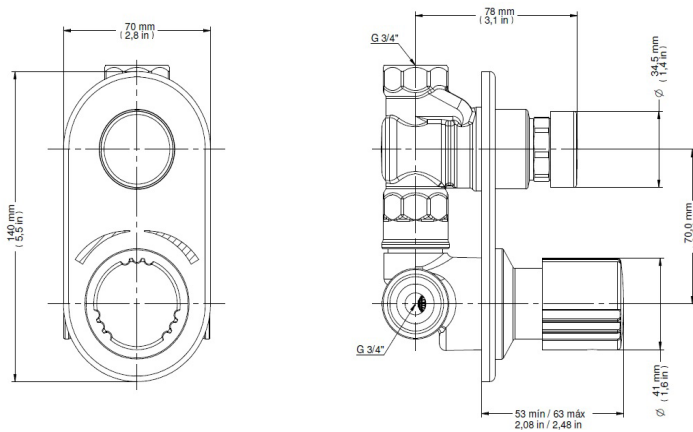
CURVA DE CAUDAL



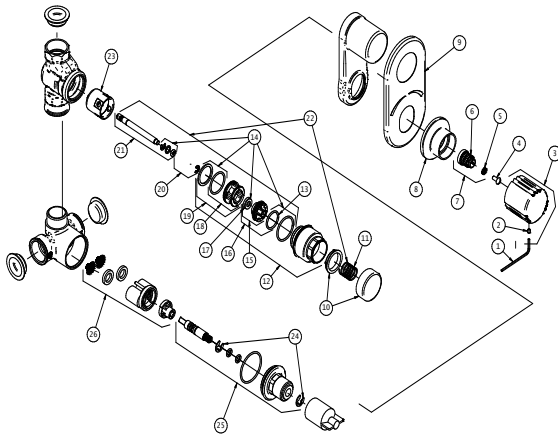
ESPECIFICACIONES TÉCNICAS

PRESIÓN	3 - 15 PSI
DIÁMETRO	3/4"-DN20
COMPOSICIÓN	Aleación de cobre, plástico de ingeniería, Zamac
VOLUMEN POR CICLO	12,5 Litros
TEMPERATURA MÁXIMA	70°C
LOS PATRONES DE REFERENCIA	NBR 13713
CARACTERÍSTICAS	No es adecuado para el calentador de paso.

DIMENSIONAL



PIEZAS DE REPUESTO



POS	CÓDIGO	DESCRIPCIÓN
1	00055100	KIT CHAVE SEXT 2MM DOS SAB
2	00455400	KIT PARAF M4X4 DIN 914
3	00000406	KIT VOL AF/AQ MIST PRESS
4	00995700	KIT PARAFUSO W5/32 X 3/8
5	00426906	KIT ARRUELA DENTADA
6	00053700	KIT ENGATE PORTA LETRA 10PÇS
7	00053600	KIT ENGATE PORTA LETRA 10PÇS
8	17993006	KIT CAN Ø50X24 PRESCO
9	00009306	KIT CAN AF/AQ 70X140
10	1992900	Kit Botao Latao Cromado Press Compact
11	17993800	KIT BUJAO MIST PRESCO
12	17993600	KIT CART BALANCEADOR PRESCO
13	17992200	KIT CILINDRO D3 PRESCO

¿QUIERES SABER MÁS?

CONSULTE EL MANUAL DE
INSTALACIÓN EN NUESTRO
SÍTIO.