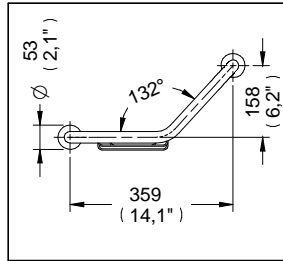
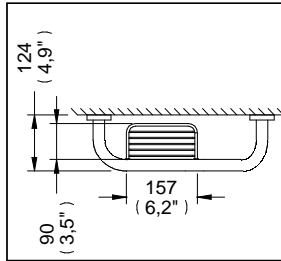


Agarradera para Tina con Jabonera de Rejilla



Medidas Referenciales

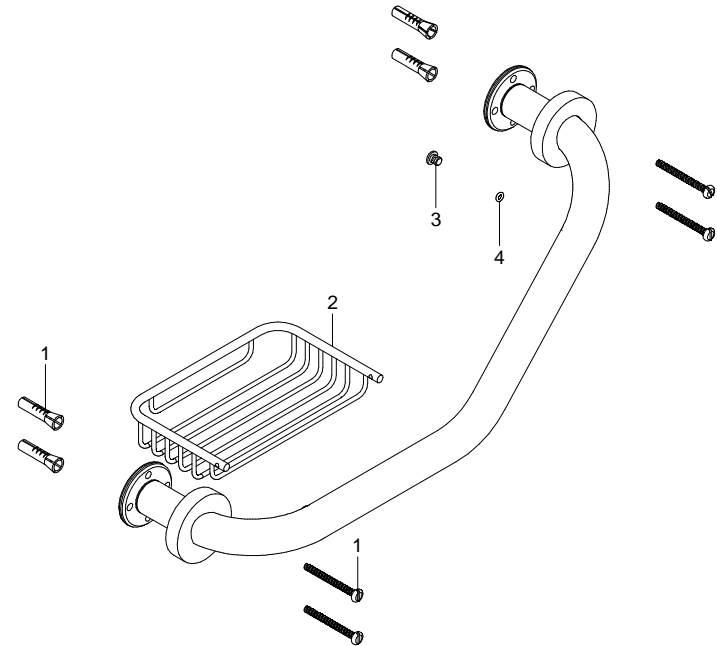


Acot.mm.(pulg)

Despiece

NA

Mod.	Descripción
1 Sa-124	Taq. de Pl. No. 3 y Pija No.10-16 x 2"
2 Sa-297	Jabonera de Rejilla
3 Ra-1062	Tapón Tubo Agarradera
4 Rf-120	O'ring para Perno Estopero



Características y Datos Técnicos

Convertible a Izquierda ó Derecha
 Carga Máxima Aplicada 100 kg Max. (220,5 lb)
 Resistencia al Esfuerzo de Atracción 500 kg Max.
 (1300 lb)
 Accesorio de Semiempotrar
 Paquete de Sujeción Incluido

Material:
 Latón

Características y Datos Técnicos