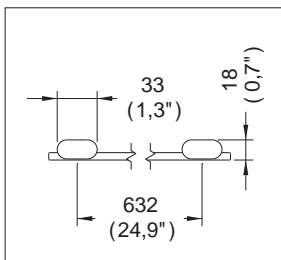
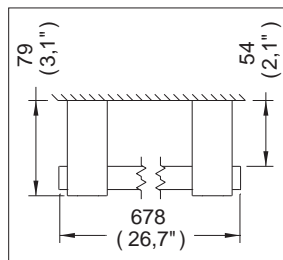


Toallero de Barra Premier®



Medidas Referenciales

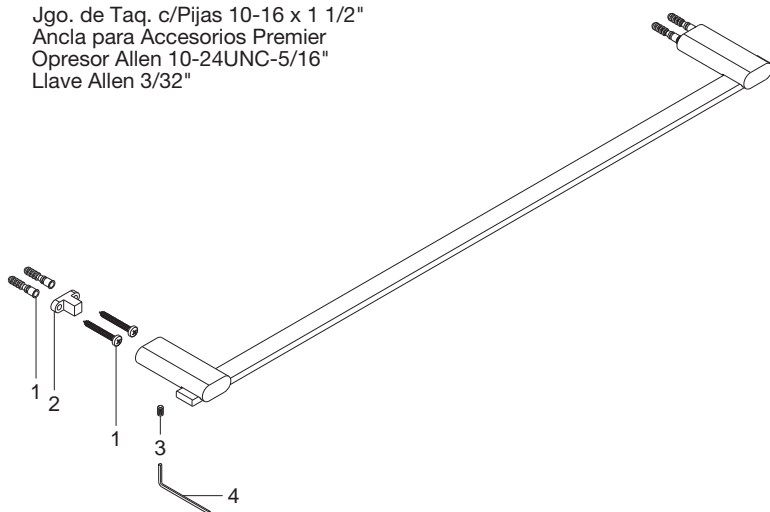


Acot.mm.(pulg)

Despiece

NA

Mod.	Descripción
1	Sa-223 Jgo. de Taq. c/Pijas 10-16 x 1 1/2"
2	Ra-990 Ancla para Accesorios Premier
3	Ra-648 Opresor Allen 10-24UNC-5/16"
4	Rv-456 Llave Allen 3/32"



Características y Datos Técnicos

Accesorio de Semiempotrar
Paquete de Sujeción Incluido
Incluye Herramienta para Sujeción

Material:
Latón