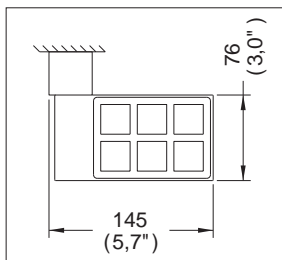
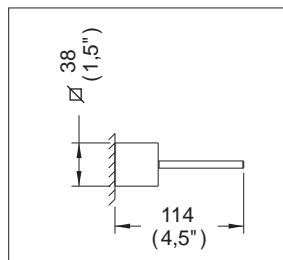


## Jabonera Kúbica®



Medidas Referenciales

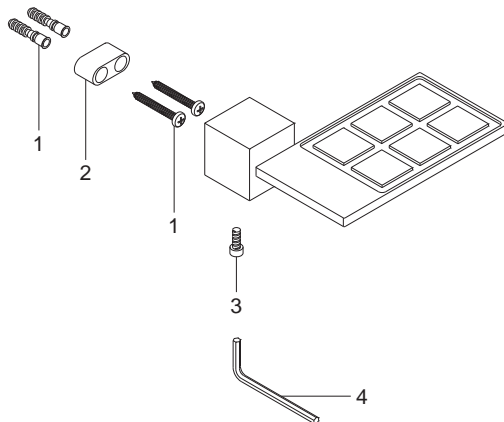


Acot.mm.(pulg)

## Despiece

NA

Mod.	Descripción
1	Sa-223 Jgo. de Taq. c/Pijas 10-16 X 1 1/2"
2	Ra-741 Ancla Accesorios Miura
3	Rh-1074 Torn. Allen Ac. Inox. 3/16" X 1/2"
4	Ra-791 Llave Allen 5/32"



## Características y Datos Técnicos

Accesorio de Semiempotrar  
Paquete de Sujeción Incluido  
Incluye Herramienta para Sujeción

**Material:**  
Latón

\*Los productos ilustrados pueden sufrir cambios sin previo aviso en su aspecto o partes, como resultado de los procesos de mejora continua a que están sujetos, sin implicar mayor responsabilidad de la fábrica.