

Registro Regulador de Caudal Metálico - 1/2"mm

13010006

DESCRIPCIÓN

Registro regulador con entrada horizontal para la instalación en paredes.

TECNOLOGÍAS Y CARACTERÍSTICAS



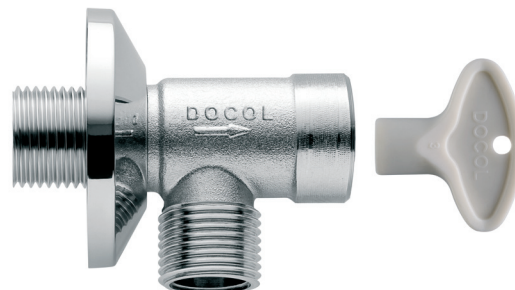
Alta durabilidad

VENTAJAS

El Registro Regulador de Caudal Normal es ideal para la instalación en canillas, mezcladoras y bidets;

Dispone de un mecanismo: regulación de caudal solamente con la llave hexagonal que acompaña al producto.

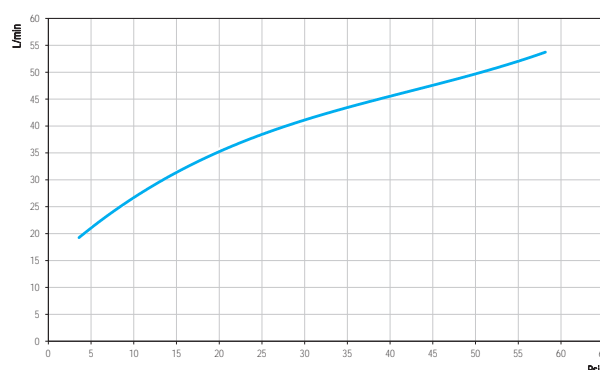
Su filtro de acero inoxidable interno retiene residuos que reducen la vida útil de instalaciones sanitarias.



GARANTÍA

Llame el Distribuidor Autorizado Docol en ese País.

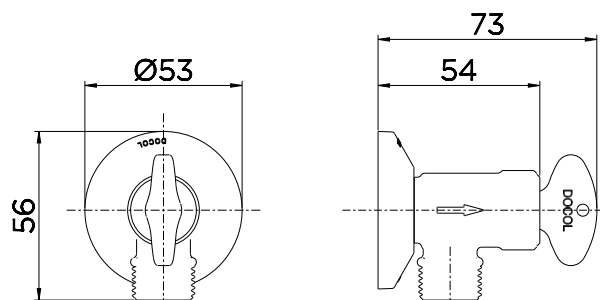
CURVA DE CAUDAL



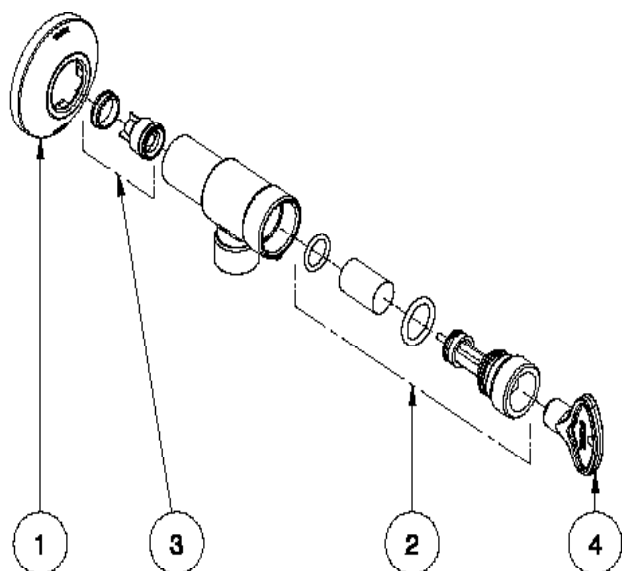
ESPECIFICACIONES TÉCNICAS

PRESIÓN	3 a 57 PSI
DIÁMETRO	1/2" (DN15)
COMPOSICIÓN	Liga de Cobre, Plástico Engenharia, Zamac, Elastômeros
TEMPERATURA	70°C
COMPLEMENTOS	Sigue restrictor de caudal

DIMENSIONAL



PIEZAS DE REPUESTO



POS	CÓDIGO	DESCRIÇÃO
1	00027300	KIT CANOPLA (0)52X(0)20,5X12
2	00065600	KIT PORTA FILTRO M24
3	00026700	KIT VALVULA COMPLETA REGISTRO REGULADOR DE VAZAO
4	20992100	KIT CHAVE ACIONAMENTO RESTRITO

¿QUIERES SABER MÁS?

CONSULTE EL MANUAL DE
INSTALACIÓN EN NUESTRO
SÍTIO.