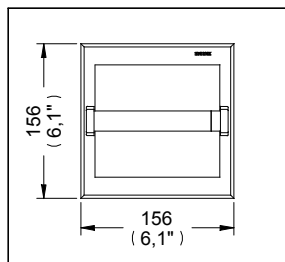
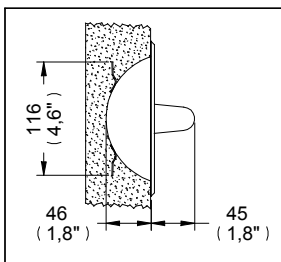


Portapapel con Tubo Antirrobo Clásica



Medidas Referenciales

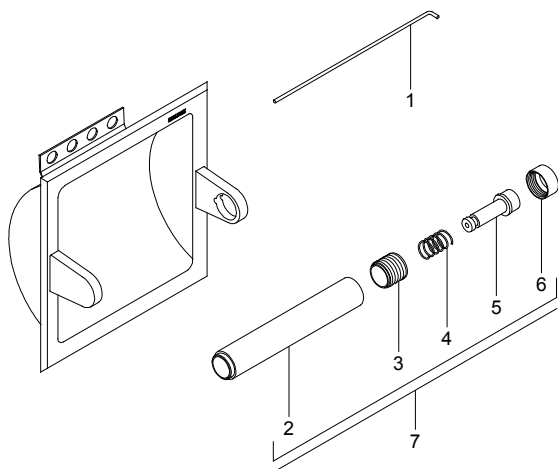


Acot.mm.(pulg)

Despiece

NA

Mod.	Descripción
1 Ra-086	Alam. Cubre Portapapel 114
2 Ra-343	Tubo Portapapel Antirrobo
3 Ra-344	Niple p/Tubo Portapapel Antir.
4 Ra-345	Resorte de Compresion
5 Ra-346	Perno p/Portapapel Anti-robo
6 Ra-347	Tca p/Portapapel Anti-robo
Sub-ensamble	
7 Sa-080	Tubo Portapapel Antirrobo Armado

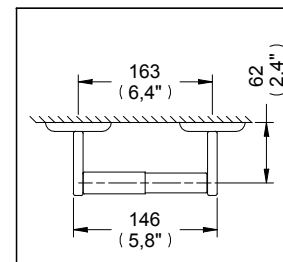


Características y Datos Técnicos

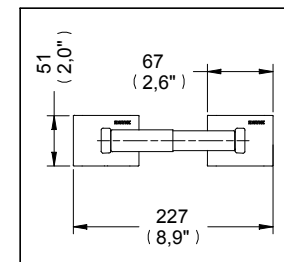
Accesorio de Empotrar

**Material:**  
Latón

Portapepel Clásica



Medidas Referenciales

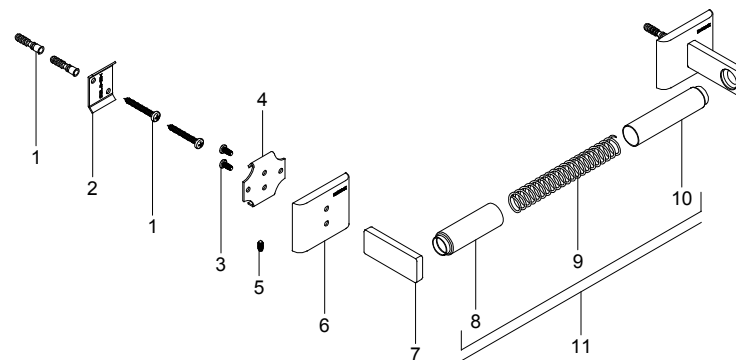


Acot.mm.(pulg)

Despiece

NA

Mod.	Descripción	Sub-ensamble
1 Sa-223	Jgo. de Taq. c/Pijas 10-16 X 1 1/2"	11 Sa-021-S Tubo Portapapel Armado
2 Ra-437	Ancla para Atornillar	
3 Ra-1063	Tornillo Autorroscante 8-32	
4 Ra-220	Porta Ancla p/Base Toallero - T	
5 Ra-021	Opresor No 8 X 27/64	
6 Ra-019	Base Soporte Toallero p/105-109 -C	
7 Ra-200	Soporte Portapapel 117	
8 Ra-017-S	Tubo Exterior Portapapel	
9 Ra-014	Resorte para Tubo Portapapel	
10 Ra-016-S	Tubo Interior Portapapel	



Características y Datos Técnicos

Accesorio de Semiempotrar  
Paquete de Sujeción Incluido

**Material:**  
Latón