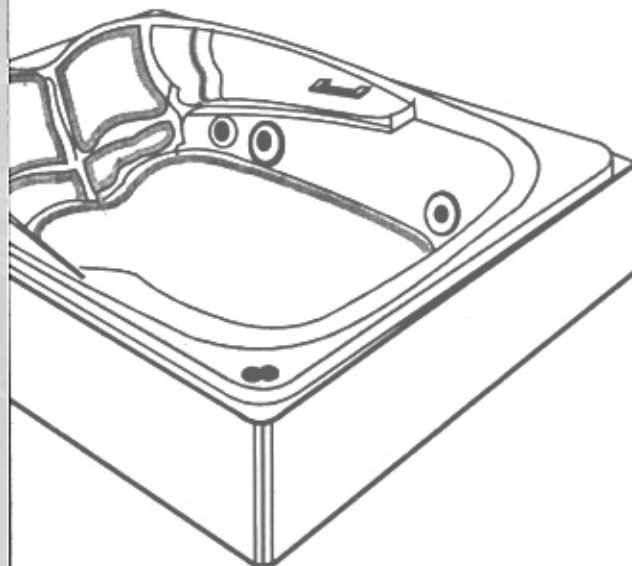


INSTRUCTIVO Y ADVERTENCIAS DE INSTALACION

PARA SU TINA DE HIDROMASAJE
HOTELERA, CANADA, VANITI, TROPICA,
LOLA, BALI, TRIO, OVAL,
FLORIA, TULLA Y TAPATIA



Tinas Spa, S.A. de C.V.

Felicidades!

Acaba usted de adquirir una tina AQUA SPA, dispóngase a gozar las posibilidades sin limite de placer y descanso que su nueva tina le brindará.

En el presente instructivo encontrará las especificaciones técnicas necesarias para su instalación, así como las recomendaciones para su uso y mantenimiento.

Le sugerimos leerlo cuidadosamente antes de iniciar la colocación con el fin de que pueda usted disfrutar de ella al máximo.

INDICE

Instalación	4
Colocación	5
Descripción de accesorios para los modelos Hotelera, Canadá, Trópica, Lola, Bali, Trio y Oval	6 y 7
Advertencia	8
Equipo adicional en los modelos de firma Tulla, Floria y Tapatía	9
Forma de operar los modelos de firma	10
Mantenimiento y recomendaciones	11

INSTALACION

1. Antes de la instalación, conozca primero las dimensiones y partes de su tina **AQUA SPA**, y presente su tina donde la desee colocar.
2. Sáquela cuidadosamente del empaque de madera, sin mover o jalar las mangueras. Revisela y reporte cualquier daño a su distribuidor.
3. La tina debe instalarse con sus laterales sobre muros de tabique capuchino, dejando un registro en la parte del motor, para que en caso de reparación o mantenimiento se pueda sacar la motobomba, evitando romper el revestimiento. *Fig. 1*
4. Es necesario instalar un desagüe convencional de cadena o automático.
5. El motor debe quedar sobre los niveladores que **AQUA SPA** le proporciona. *Fig. 2*
6. ***Pruébela. Es muy importante hacer una prueba preliminar para detectar cualquier mala instalación tanto hidráulica, como eléctrica, antes de dar el acabado final a su instalación.***
7. Una vez colocada su tina **AQUA SPA**, aplique un sello de silicón entre la tina y el (los) muro (s) o pisos adjunto para evitar posibles filtraciones de agua. *Fig. 3*
8. Para una rápida y eficaz instalación **AQUA SPA**, le sugiere usar sus faldones de acrílico para los modelos: **VANITI, TROPICA, LOLA, FLORIA Y TRIO.**
9. ***Tinas Spa, S.A. de C.V.*** no se hace responsable por defectos causados por el mal manejo e instalación de su tina.

FIG. 1

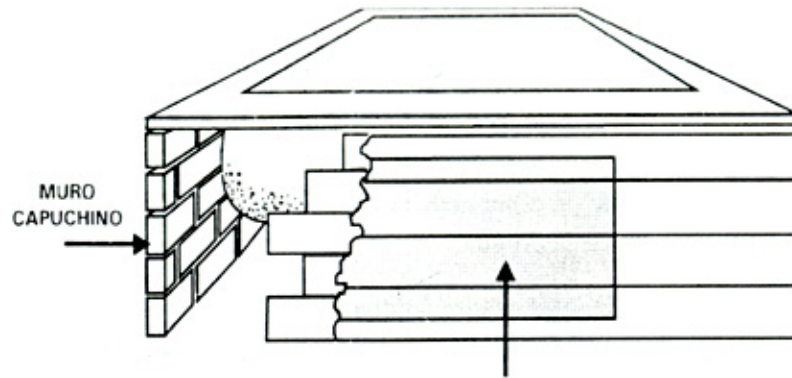


FIG. 2

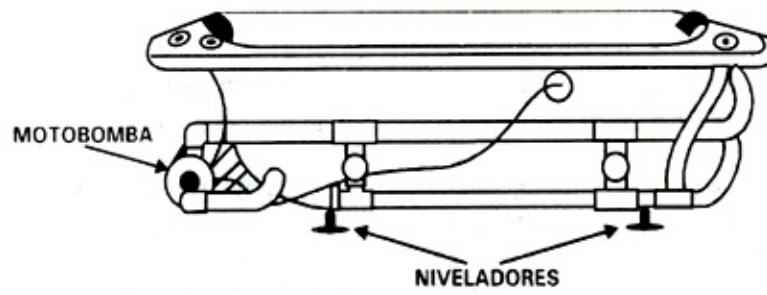
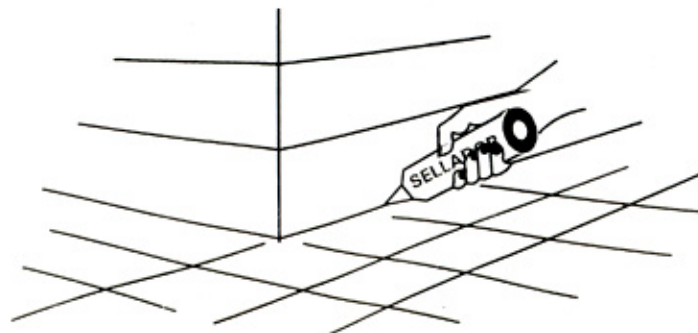


FIG. 3

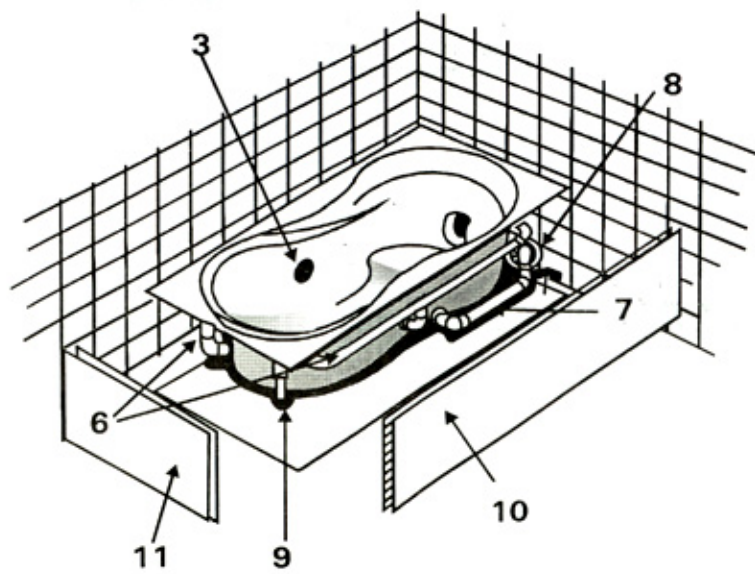
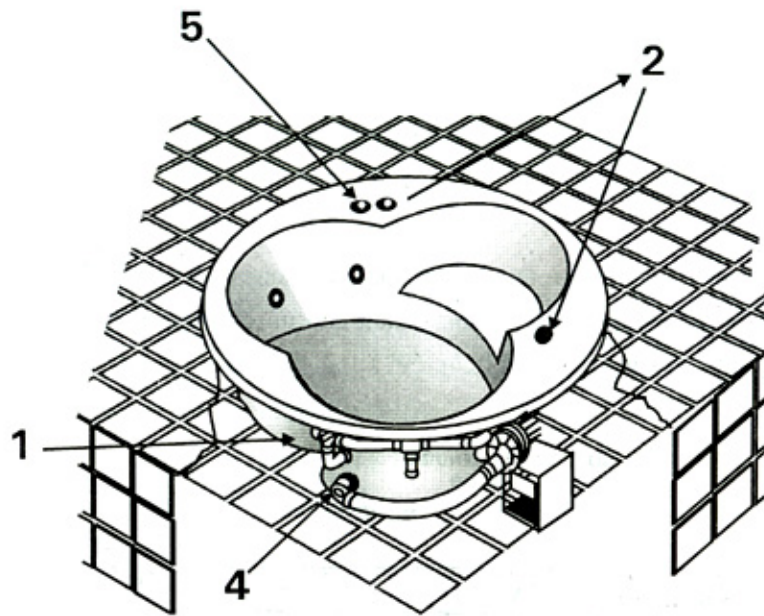


DESCRIPCION DE ACCESORIOS

MODELOS HOTELERA, CANADA, VANITI, TROPICA, LOLA, BALI, TRIO Y OVAL

1. Recubrimiento de espuma de poliuretano para la conservación de la temperatura del agua.
2. Válvulas de control de aire graduables, ésta al aflojarlas van a graduar la mezcla de aire con agua y por consiguiente, la intensidad del chorro.
3. Boquillas de hidromasaje Aqua-jet ajustables e independientes.
4. Boquilla de succión de 1 ½"Ø
5. Switch neumático, integrado para operación de la moto-bomba que facilita su encendido y apagado para su propia seguridad ya que no tiene contacto con corriente alguna.
6. Instalación Hidráulica perimetral con mangueras de PVC que no transmiten electricidad estática.
7. La moto-bomba con turbo "jet system" deben estar sólidamente sujetas a la base niveladora AQUA SPA.
8. Moto-bomba con turbo "jet system" de 1.5 HP 2 velocidades. CONDREN AL 100%.
9. Niveladores Ajustables.
10. Faldón frontal (opcional).
11. Faldón lateral (opcional).

LOCALIZACION



IMPORTANTE

Al instalar su tina compruebe que la manguera del botón de encendido de 1/8" este conectado de microswitch de la moto-bomba (fig.A) la instalación eléctrica deberá ser realizada por un electricista calificado en cumplimiento a lo dispuesto por la DGN.

Igual el voltaje del motor al de la alimentación eléctrica (127V) la careza del motor debe ser aterrizada con un conductor de cobre sólido del No. 8 AWG.

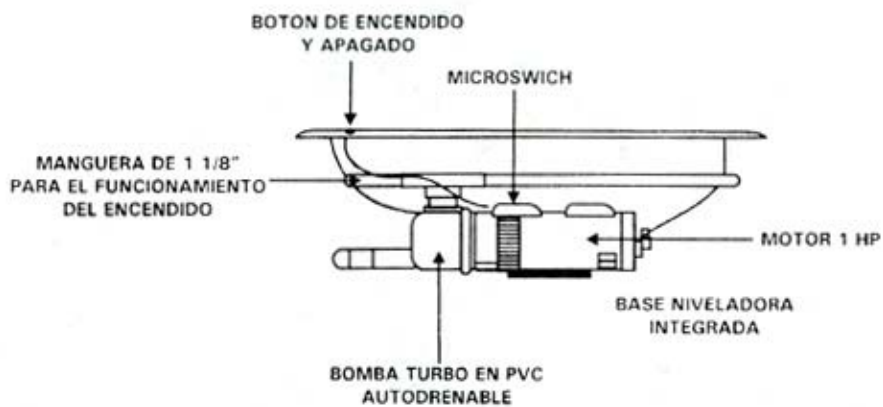


FIG. A

ADVERTENCIA

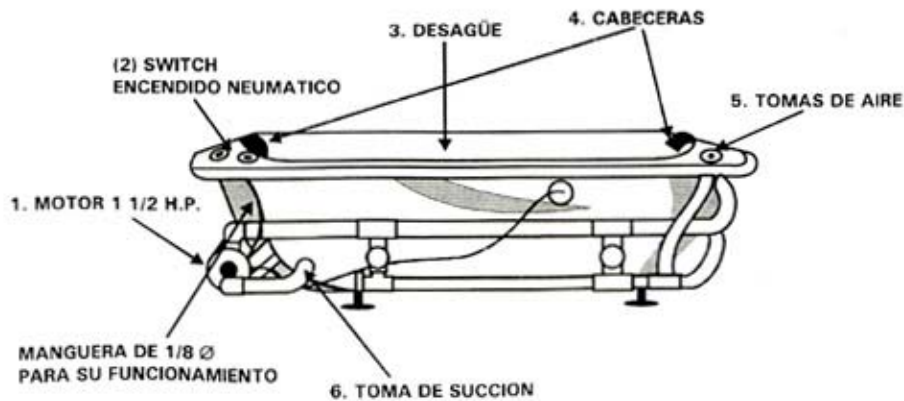
Se recomienda instalar un interruptor de pared para evitar que alguien no familiarizado con el manejo del equipo arranque la moto-bomba sin que el nivel del agua rebase la boquilla de succión, pudiéndola dañar y nulificar así su garantía.

EQUIPO ADICIONAL en los modelos de firma

Tulla, Floria, y Tapatía

Los modelos de firma además de contar con todos los accesorios de una tina de hidromasaje **AQUA SPA** consta de:

1. Motor de 2 velocidades, 1795/3450 RPM. 1 ½ h.p.
2. Encendido neumático.
3. Desagüe automático integrado.
4. Cabeceras imitación piel.
5. Tomas de aire.
6. Toma de succión.



FORMA DE OPERAR

los modelos de firma

1. Al instalar su tina compruebe que la manguera del botón encendido este conectada al microswich de la moto-bomba.
2. Oprima el botón de encendido y arrancará el motor en 1ª, velocidad (baja).
3. Vuelva a oprimir y cambiara de velocidad a la 2ª (alta).
4. Para apagar vuelva a oprimir el botón de encendido.

MANTENIMIENTO

RECOMENDACIONES

- 1.- Después de usarla, séquela perfectamente con franela limpia.
- 2.- MUY IMPORTANTE. No exponga su tina a los rayos del sol.
- 3.- Este producto mantiene el brillo y para su óptima conservación, utilice polish líquido y franela suave.
- 4.- Evite el uso de componentes químicos y abrasivos para su limpieza.
- 5.- Capacidad de agua aproximada en los modelos:

Hotelera.....	100 Lts.
Canadá.....	120 Lts.
Vániti.....	140 Lts.
Trópica.....	200 Lts.
Lola.....	200 Lts.
Bali.....	180 Lts.
Trío.....	180 Lts.
Oval.....	200 Lts.
Floria.....	300 Lts.
Tulla.....	200 Lts.
Tapatía.....	300 Lts.

Cualquier duda, o aclaración será atendida por nuestro Departamento Técnico.