

TINA RECTANGULAR DE 1.65 X 0.86 X 0.46 FABRICADA EN ACRILICO IMPORTADO "LUCITE" CON REFUERZO DE FIBRA DE VIDRIO Y ESPUMA DE POLIURETANO

6 JET'S DIRIGIBLES CON CHAPETON CROMADO

1 MOTOBOMBA DE 1 HP IMPORTADO.

2 CONTROL DE AIRE

1 BOTON DE ENCENDIDO NEUMATICO.

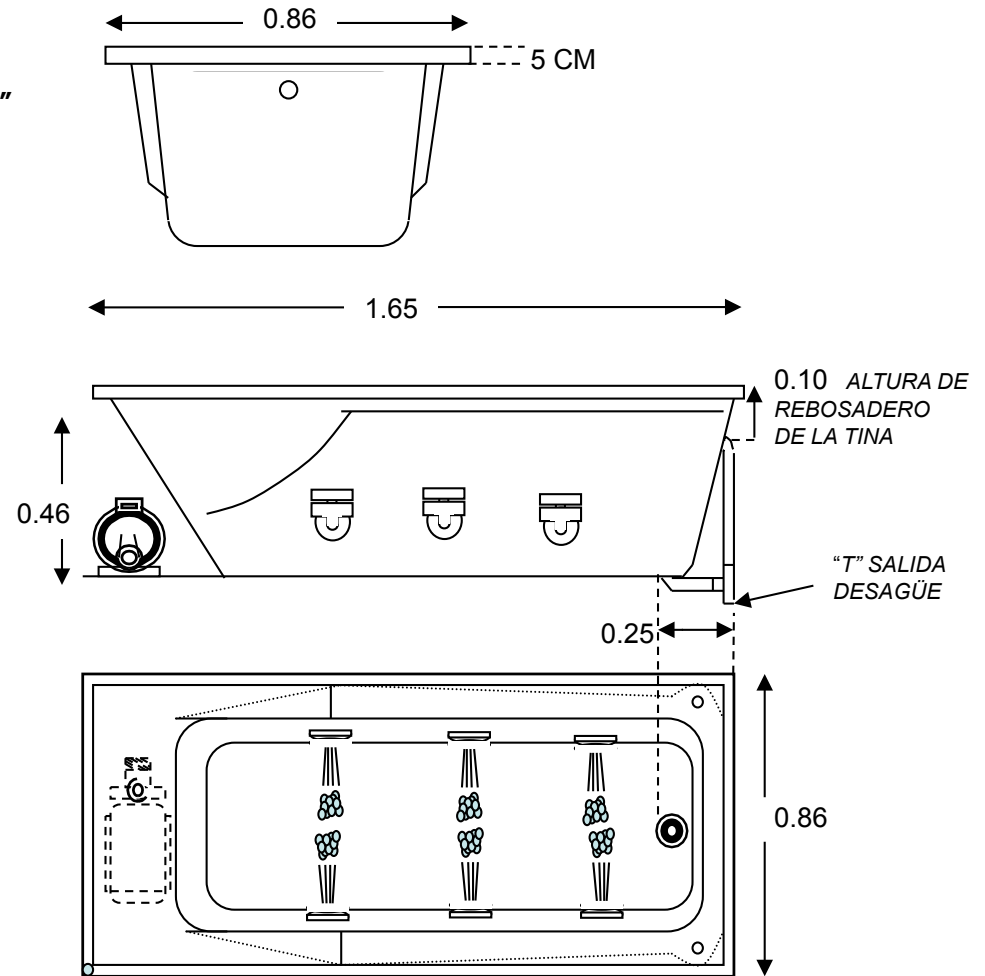
1 TUBERIA PERIMETRAL.

1 REJILLA DE SUCCION EN PLASTICO ABS.

1 DESAGÜE Y REBOSADERO CROMADO IMPORTADO MARCA "WATCO"

CAPACIDAD 140 LTS AGUA

***** DESCRIPCION E IMAGEN ATENAS II CON EQUIPO STATUS *****



ATENAS II