

GLLO

Fluxómetro (Mingitorio)

GL-1032-E



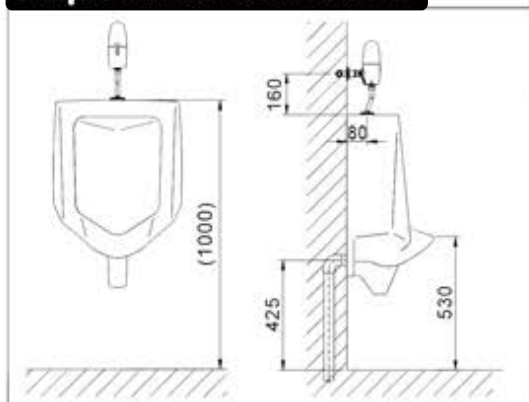
Funciones y Características

- **Flujo Automático:** Después de haber utilizado el mingitorio, el agua fluirá automáticamente debido a la acción del sensor instalado dentro del fluxómetro.
- **Limpieza e Higiene:** El flujo se cierra y abre automáticamente con cualquier detección de movimiento para evitar bacterias.
- **Desodorante Inteligente:** Cuando el fluxómetro no sea utilizado por mucho tiempo, automáticamente el agua fluirá cada 12 horas para prevenir malos olores. (Función programable en fábrica)
- **Ahorro de Energía:** Este fluxómetro opera con cuatro baterías AA alcalinas, con vida de hasta 2 años basado en 300 ciclos por día.
- **Rápida Instalación:** Diseño expuesto sin una caja empotrada.
- **Fácil Mantenimiento:** Cualquier persona sin necesidad de mucha especialización, solo con nociones técnicas, puede ajustar el volumen de agua y limpiar su filtro gracias al regulador de caudal incorporado y su filtro.
- **Compacto, ligero, adecuado para lugares públicos.**
- **Descarga Programada:** La cantidad de agua de descarga puede ser programada en fábrica, de acuerdo a la especificación o requerimiento del cliente (Aplican Restricciones).

Parámetros Técnicos

Energía	d.c 6V	Caja de Baterías para DC	
Consumo de Energía	≤0.5mW(d.c)	4 baterías alcalinas AA (con duración aproximada de 2 años @ 300 ciclos por día)	
Zona de Detección	60cm (+15%)	En una pared blanca / lisa	
Presión de Agua	0.1 MPa	Presión de agua 0.1 MPa	
Temperatura Ambiente	1°C - 55°C	Estándares	CJ/T 194-2004 QB2948-2008
Dimensión	φ68x172mm	Consumo de Agua	1.89 Litros por descarga (Modo de Ahorro)

Esquema de Referencia



Instrucciones de Uso



Notas

- No coloque ningún material reflectante o sensores fotoeléctricos en la pared opuesta a la vista del sensor, que puedan afectar el funcionamiento del producto.
- No lo instale bajo los rayos del sol o bajo una luz artificial fuerte que pueda perjudicar su capacidad.
- Evite utilizar agua sucia sin procesar o agua con exceso de químicos.
- No es recomendable limpiar la superficie con cualquier ácido o detergente corrosivo.
- Por especificación de fábrica el flujo de la válvula viene normalmente cerrado, por favor ábrala después de hacer la prueba de presión.
- No incluye Kit de Conexión