

**ARTICOLO / Item**  
**Artículo / Article / Artikel**

**08020/E**

**VARIANTI**

**Other versions /Otras opciones**  
**Autres options / Zusätzliche**  
**Varianten**

**08020/1E**

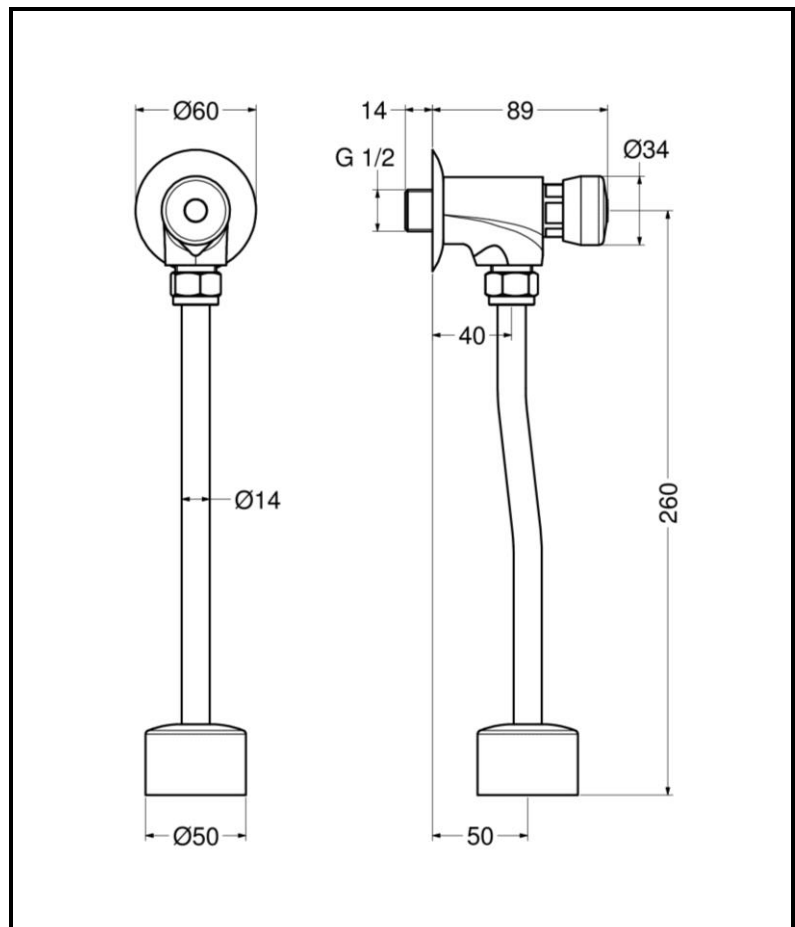
*Rubinetto temporizzato per orinatoio serie CLASSIC a parete con comando a pulsante.*

*CLASSIC series wall mounted self-closing push button tap for urinal.*

*Grifo temporizado para urinario colección CLASSIC mural con pulsador.*

*Robinet temporisé pour urinoir série CLASSIC mural à poussoir.*

*Selbstschlußarmatur für Urinal serie CLASSIC*




**IT** 

**COMPOSIZIONE**  
- Rubinetto in ottone cromato  
- Tubo e rosone cilindrico in ottone cromato

**CARATTERISTICHE FUNZIONALI**  
**Pressione di alimentazione:** Min 1 – max 6 bar  
**Pressione raccomandata:** 2 – 4 bar  
**Temperatura di alimentazione:** 5 – 65 °C  
**Tempo di erogazione:** 8 sec. @ 3 bar, non regolabile (tolleranza: 8 ± 2 sec.)


**VARIANTI**  
- **08020/1E** Versione senza tubo

**EN** 

**COMPOSITION**  
- Chromed brass tap  
- Chromed brass pipe and cylindrical flange

**OPERATING CHARACTERISTICS**  
**Operating pressure:** Min 1 – max 6 bar  
**Recommended pressure:** 2 – 4 bar  
**Water inlet temperature:** 5 – 65 °C  
**Flow time:** 8 sec. @ 3 bar, not adjustable (tolerance: 8 ± 2 sec.)


**OTHER VERISONS**  
- **08020/1E** Version without pipe

**ES** 

**COMPOSICIÓN**  
- Cuerpo en latón cromado  
- Tubo y embellecedor cilíndrico en latón cromado

**CARACTERÍSTICAS FUNCIONALES**  
**Presión de alimentación:** Min 1 – max 6 bar  
**Presión recomendada:** 2 – 4 bar  
**Temperatura de alimentación:** 5 – 65 °C  
**Tiempo de descarga:** 8 sec. @ 3 bar, no ajustable (tolerancia: 8 ± 2 sec.)


**OTRAS OPCIONES**  
- **08020/1E** Versión sin tubo

**FR** 

**COMPOSITION**  
- Corps en laiton chromé  
- Tuyau et rosace cylindrique en laiton chromé

**CARACTÉRISTIQUES FONCTIONNELLES**  
**Pression d'alimentation:** Min 1 – max 6 bar  
**Pression recommandé:** 2 – 4 bar  
**Température d'alimentation:** 5 – 65 °C  
**Temporisation:** 8 sec. @ 3 bar, non réglable (tolérance: 8 ± 2 sec.)

**AUTRES OPTIONS**  
- **08020/1E** Version sans tuyau

**DE** 

**Lieferumfang**  
- Armatur aus verchromten Messing  
- Abgangsrohr und Rosette aus verchromten Messing

**TECHNISCHE EIGENSCHAFTEN**  
**Zulaufdruck:** Min 1 – max 6 bar  
**Empfohlener Zulaufdruck:** 2 – 4 bar  
**Zulauftemperatur:** 5 – 65 °C  
**Fließzeit:** 8 sec. @ 3 bar, nicht verstellbar (Toleranz: 8 ± 2 sek.)

**VARIANTE**  
- **08020/1E** Ohne Abgangsrohr

