

**Termo de Garantia (válido solamente en territorio brasileño / Valid only in Brazil)**

A DOCOL assegura a partir de 01/03/2015, garantia sem limite de tempo em seus produtos no que tange a defeitos nos materiais e processos de fabricação, para o uso em instalações residenciais em condições normais de acordo com as normas brasileiras aplicáveis ao produto enquanto o mesmo pertencer exclusivamente ao comprador original (comprador que realizou a compra), com a apresentação de documento fiscal de aquisição ou cadastro feito no site [www.docol.com.br/garantia](http://www.docol.com.br/garantia) no prazo de 3 (três) meses após a compra dos produtos DOCOL.

Para manter a garantia sobre os produtos Docol, qualquer manutenção deve ser realizada pela Assistência Técnica Autorizada DOCOL que está credenciada a executar serviços de troca de peças de reposição originais ou produtos.

Durante os 10 primeiros anos a contar da data de compra validada pela nota fiscal ou cadastro no site indicado, a DOCOL assegura a cobertura dos custos de peças de reposição originais e serviços prestados pela rede de Assinências Técnicas Autorizadas. Após este período, a DOCOL garante sem limite de tempo o envio sem custos das peças de reposição originais ou de um produto novo caso se encaixe nesta condição de garantia.

A Docol compromete-se a solucionar problemas consequentes de falhas de materiais e processos de fabricação aplicados ao uso em instalações residenciais em condições normais conforme as normas brasileiras aplicáveis ao produto, conforme mencionado acima. A responsabilidade da Docol restringe-se somente ao envio do componente ou produto que apresentou defeito de fabricação. A garantia é aplicada a partir da data de aquisição, comprovada através da apresentação da nota fiscal de compra do produto e/ou cadastro no site [www.docol.com.br/garantia](http://www.docol.com.br/garantia).

**Hipóteses de exclusão da garantia:**

- Peças perdidas;
- Peças danificadas pelo manuseio, instalação ou uso inadequados;
- Peças danificadas pelo desgaste natural do uso, como: anéis de vedação, retentores, cunhas, mecanismos de vedação, baterias, etc.
- Manutenção incorreta realizada por pessoas não autorizadas;
- Instalações incorretas e/ou erros de especificação;
- Produtos com corpos estranhos em seu interior como: cola, lubrificantes, detritos, fita-veda-rosca, estopos, ou que impossibilite o seu correto funcionamento;
- Produtos instalados onde a água apresentar impurezas, detritos ou conter substâncias estranhas a mesma e que venham causar mau funcionamento;
- Utilização de peças não originais;
- Adaptação e/ou acabamento não original de fábrica;
- Danos causados nos acabamentos por limpeza com líquidos corrosivos, solventes, limpeza com materiais abrasivos, manuseio inadequado, batidas, quedas, instalação em ambientes com atmosfera agressiva e falta de limpeza periódica.

Asseguramos a oferta de componentes de reposição enquanto não cessar a comercialização do produto. Caso cessada a comercialização, a DOCOL manterá a oferta de reposição de sua linha de produtos por um período razoável de tempo, na forma da lei.

A garantia contratual obedecerá aos prazos ora estabelecidos, sendo vedada a transferência da garantia para outro consumidor, independentemente de o consumidor tê-la utilizado.

**INFORMAÇÕES IMPORTANTES:**

- Para peças danificadas pelo desgaste natural do uso, será considerado o período de garantia de 5 (cinco) anos.
- Os produtos instalados em locais públicos, de uso coletivo e/ou ambientes externos terão o período de garantia específico de 5 (cinco) anos (exceto produtos eletrônicos).
- Produtos elétricos/eletrônicos e produtos instalados para uso industrial terão o período de garantia de 1 (um) ano.
- A DOCOL não se responsabilizará pelos custos originados por problemas de instalação e manutenção inadequada, e pelo uso de peças de reposição não originais.
- Alguns produtos, pelas suas características, têm um tempo de garantia específico, diferente do tempo constante deste termo. Neste caso, vale o termo constante no seu próprio manual de instrução.
- A garantia sem limite de tempo não é válida para aquisições feitas através de construtoras. Para esta compra, a garantia será de 10 (dez) anos.
- Peças com acabamentos superficiais executados através de pintura ou verniz terão o prazo de garantia de 5 (cinco) anos.
- Para a limpeza periódica, recomenda-se a limpeza semanal com flanela úmida e sabão neutro. Não deverão ser utilizados produtos à base de cloro (hipoclorito, água sanitária, etc.), bem como não é recomendada a utilização de esponjas de aço. Eventualmente poderá ser realizada a aplicação de cera automotiva a base de silicone.

Não sendo caracterizada a garantia, a responsabilidade de qualquer ônus será do consumidor.

A DOCOL está sempre buscando aperfeiçoamento tecnológico em seus produtos. Por isso, poderá alterar seus produtos sempre que julgar necessário, sem prévio aviso.

Esta garantia é concedida para produtos adquiridos e instalados em território nacional.

**Garantía:** Llame el Distribuidor Autorizado Docol en ese País o Docol Departamento Exportación: [export@docol.com.br](mailto:export@docol.com.br)

**Warranty:** Call Docol Authorized Distributor in your country or Docol Export Department : [export@docol.com.br](mailto:export@docol.com.br)

**DOCOL METAIS SANITÁRIOS LTDA**

Indústria Brasileira – CNPJ 75.339.051/0001-41

Av. Edmundo Dobra, 1001 – Zona Industrial Norte – CEP 89.219-502 Joinville/SC – Brasil

Docol Responde – 0800 474 333 – [responde@docol.com.br](mailto:responde@docol.com.br)

Demás países, por favor entre en contacto con el Distribuidor Autorizado Docol en su país.

Other countries, please contact Docol Authorized Distributor in your country.

Departamento de Exportación / Export Department: [export@docol.com.br](mailto:export@docol.com.br)

[www.docol.com.br](http://www.docol.com.br) - Made in Brazil

# DOCOL

## VÁLVULAS PEMATIC COM REGISTRO INTEGRADO

## VÁLVULAS PEMATIC CON REGISTRO INTEGRADO

## PEMATIC VALVE WITH BUILT-IN STOP VALVE



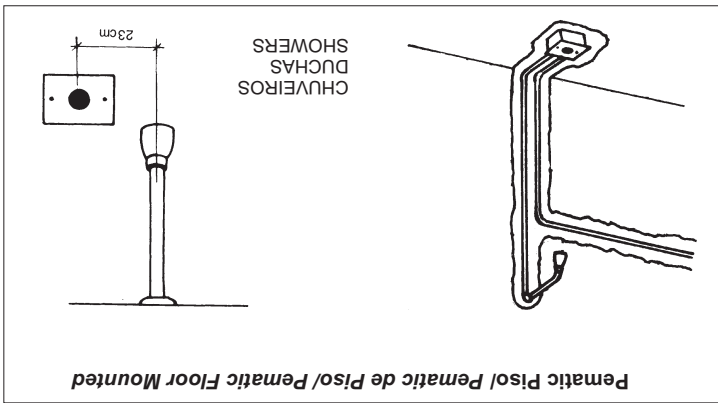
**PAREDE  
PARED  
WALL MOUNTING**



**PISO  
FLOOR  
MOUNTING**

- Acionamento com o pé.
- Higiene - Evita o contato manual com a torneira ou registro.
- Economia de água - fechamento automático.
- Acionamento hidromecânico.
- Corpo removível.
- Componentes simplificados.
- *Accionamiento con el pie.*
- *Higiene - Evita el contacto manual con el grifo o el registro.*
- *Ahorro de agua - cierre automático.*
- *Accionamiento hidromecánico.*
- *Cuerpo removible.*
- *Componentes simplificados.*
- *Foot operated.*
- *Hygiene - No hand contact with the faucet.*
- *Water conserving - automatic shut-off.*
- *Hydromecanical operation system.*
- *Removable body.*
- *Simple components.*

0047500R20 - Irmescedor



**Pematic Pisol Pematic de Piso/ Pematic Floor Mounted**

**Opções de Instalação/ Opciones de Instalación/ Installation Options/**

| Modelos/ Modelos/ Models | Bitas/ Diâmetros/ Pressão/ Pressure Class/ Gauges/ | 3 a 40m.c.a. (30 a 400kPa) |
|--------------------------|--|----------------------------|
| Pematic Parede           |  |                            |
| Pematic de Parede        |  |                            |
| Pematic Wall Mounted     |  |                            |
| Pematic Piso             |  |                            |
| Pematic Piso             |  |                            |
| Pematic Floor Mounted    |  |                            |

**Características Técnicas/ Características Técnicas/ Technical Features**

Poderá ser adquirido na Assistência Técnica Docol. Dúvidas ligue 0800 474 333 ou [responde@docol.com.br](mailto:responde@docol.com.br).  
Departamento Exportación: [export@docol.com.br](mailto:export@docol.com.br)  
Available at Docol Authorized Distributor in your country/ Export Department [export@docol.com.br](mailto:export@docol.com.br)

**Peças de Reposição e Componentes/ Respuestas de Mantenimiento/ Parts and Components**

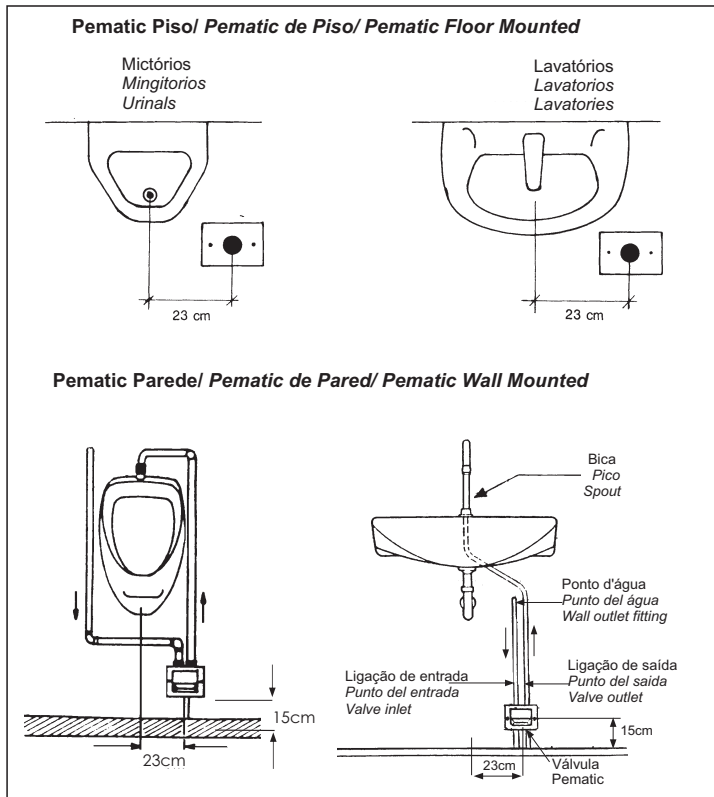
O produto é composto por peças em Ligas de Cobre, aço, Elastômeros e Plástico de Engenharia. El producto es compuesto por piezas con aleación de cobre, acero, elastómero y plásticos de ingeniería. This product is composed by parts in copper alloys, steel, elastomers and engineering plastics.

**Composição do Produto/ Composición del Producto/ Composition of Product**

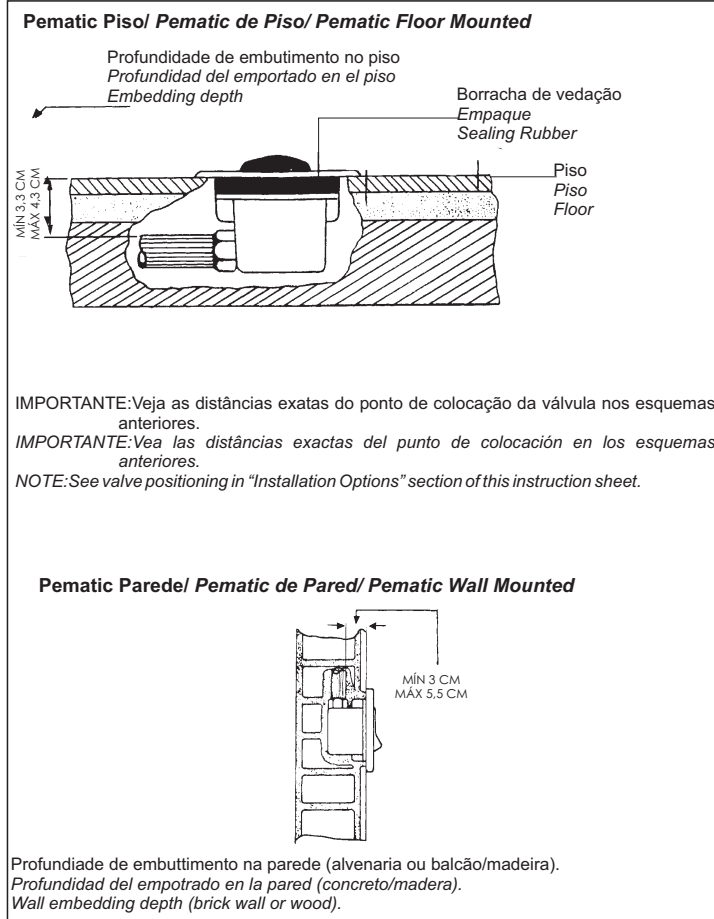
Deve ser usado apenas flanela, água e sabão neutro, pelo menos 1 vez por semana. Eventualmente pode ser aplicada cera automotiva a base de silicone. Não usar produtos abrasivos. Only use soft cloth, water and soft soap at twice a week. Occasionally can be applied automobiles wax. Do not use abrasive products. Debe usar solamente flanela, agua y jabón neutro, como mínimo una vez en la semana. Eventualmente puede ser limpiado con cera de coche a base de silicona. No utilice productos abrasivos.

**Limpeza dos Acabamentos/ Cuidado y Limpieza/ Cleaning of finish**

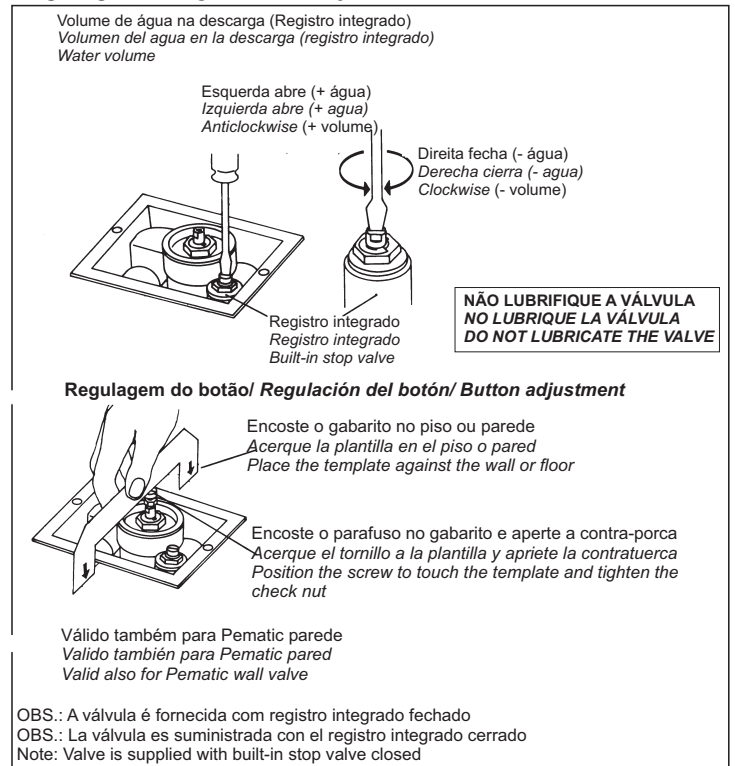
**Opções de Instalação/ Opciones de Instalación/ Installation Options**



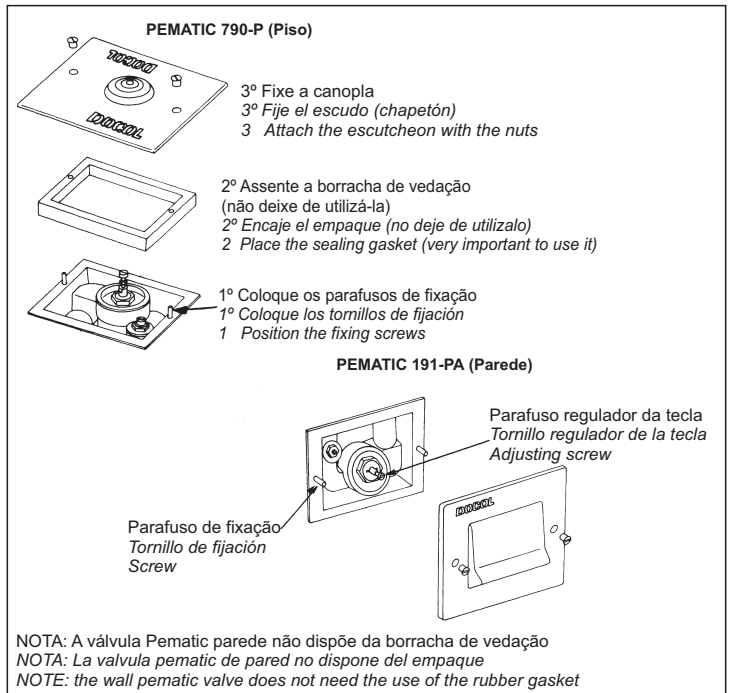
**Instalação/ Installation/ Instalación**



**Regulagem/ Regulación/ Adjustment/**



**Colocação da Canopla/ Colocación del escudo (chapatón)/ Escutcheon installation**



**Proteção/ Protección/ Protection**

