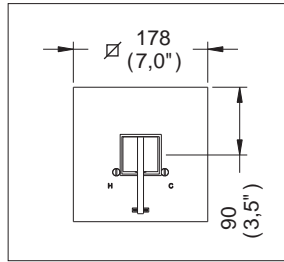
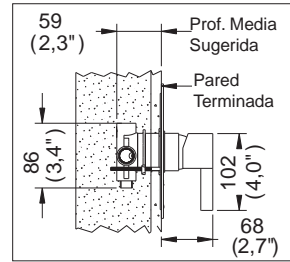


Mezcladora Mon. para Regadera o Tina **E-775**

Monomando Kúbica® de Balanceo de Presión de Control de Volumen



Medidas Referenciales



Acot.mm.(pulg)

Despiece

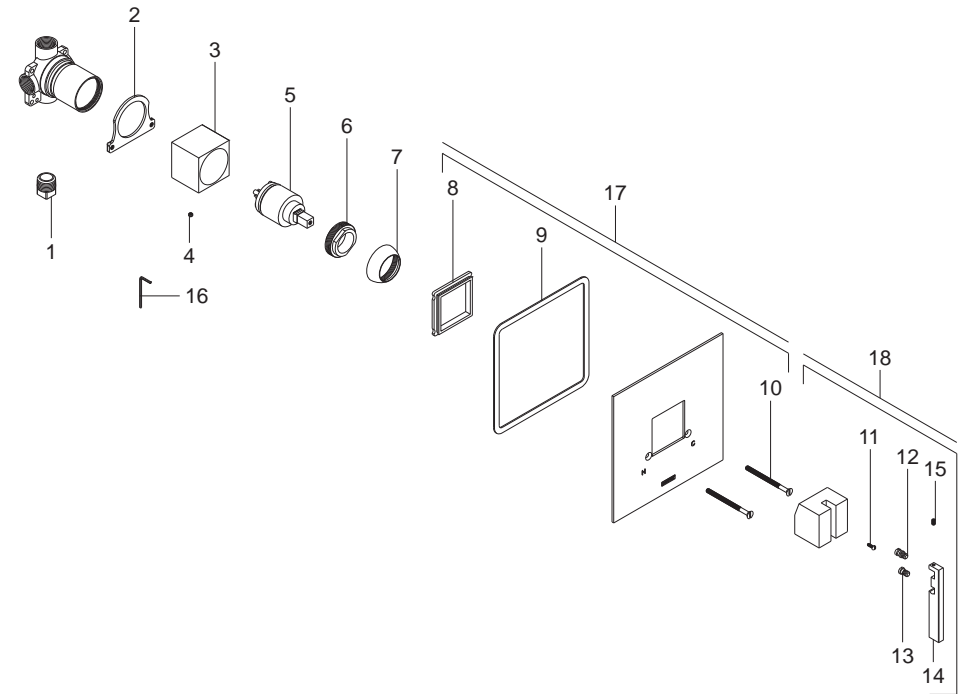
NB

Mod.	Descripción
1 Rh-085	Tapón Macho Cuerpo Duplex
2 Rv-1127	Adaptador Tornillos Chapetón
3 Rv-1403	Camisa Magna
4 Rr-106	Opresor 8-32-UNC-2A x 1/8"
5 Sv-364	Cartucho Balanceo de Presión
6 Rh-917	Tuerca Monomando 1-5/8"
7 Rh-916	Chapetón Monomando 1-5/8"
8 Rv-1404	Empaque Monomando Magna
9 Rv-993	Empaque Chapetón Magna
10 Sv-329	Tornillo M5 Cabeza Plana A.I.
11 Rv-035	Tornillo M-4 x 29/64"
12 Rh-1720	Perno Trasero Palanca Man. Kúbica
13 Rh-1719	Perno Del. Palanca Man. Kúbica
14 Rh-1575	Palanca Maneral Kúbica
15 Rr-107	Opresor Allen 8-32 UNC-2A x 1/4"
16 Rv-742	Llave Allen 2 mm

Sub-ensamble

17 Sv-550	Chap. c/Emp. p/Mon. Reg. Kub.
18 Sv-517	Man. Mon. Kúbica p/Cart. 40 mm CR

Despiece



Características y Datos Técnicos

Cartucho con Monomando Cerámico con Compensador de Presión

Ajuste de Instalación:
12,7 mm (0,5") Max.

Material:
Latón Bajo en Plomo

Presión de Trabajo:
Pmin= 1,2 kg/cm² (17,1 PSI)
Pmax= 6,0 kg/cm² (85,34 PSI)

Conexión:
1/2"-14 NPT

*Los productos ilustrados pueden sufrir cambios sin previo aviso en su aspecto o partes, como resultado de los procesos de mejora continua a que están sujetos, sin implicar mayor responsabilidad de la fábrica.

HELVEX^{M.R.}
garantía de calidad