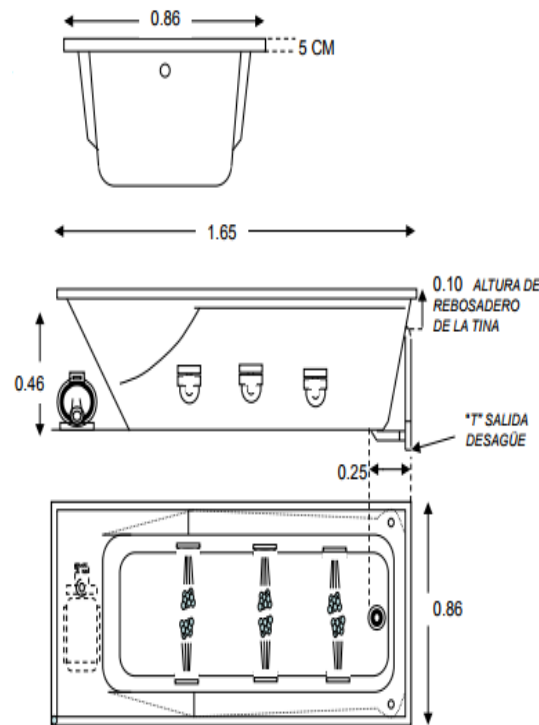


- **Tina rectangular para una Persona**
- **Fabricada en acrílico de alto brillo y colores permanentes, construcción sólida reforzada con fibra de vidrio y aislante térmico de poliuretano, espacio interior confortable. Base reforzada que facilita su nivelación y sistema de patas niveladoras.**
- **Dimensiones: 1.51 x 0.85 x 0.46 mts. Capacidad: 120 litros.**
- **incluye 2 Control de aire, 4 Jet status, 1 Motor de 1 H.P.**

Colores:



**Modelo Atenas Básica I**