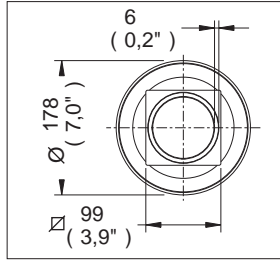
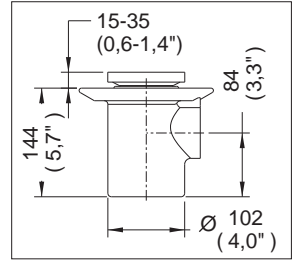


Coladera para Piso, una Boca, con Tapa Redonda Lisa y Contra Cuadrada



Medidas Referenciales

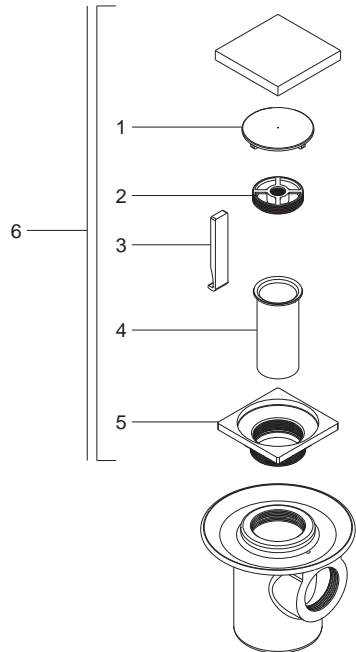


Acot.mm.(pulg)

Despiece

NA

Mod.	Descripción
1 Rc-104	Cúpula p/Contra Coladera Lisa Chica
2 Rc-105	Inserto Coladera Chico
3 Rc-115	Llave p/Coladera
4 Rc-106	Casquillo Chico p/Coladera 24 y 25
5 Rc-102	Contra Coladera Cuadrada 24-CHL, 25-CHL
Sub-ensamble	
6 Sc-022	Contra p/Coladera Lisa Cuadrada Chica



Características y Datos Técnicos

Césped Integrado
 Contra Cuadrada con Cúpula Lisa Redonda
 Plato de Doble Drenado
 Sello Hidráulico
 Incluye Herramienta para Mantenimiento
 Ranura de Desalajo Perimetral de 6 mm

Material:
 Contra: Latón
 Cúpula: Latón
 Cuerpo: Fierro Colado

Conexión:
 Rosca de Instalación 2"-11,5 NPSM